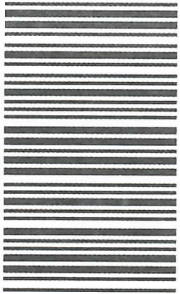


203

A



203A

دفترچه آزمون ورود به حرفه مهندسان



معماری (نظارت)

سوالات تستی

وزارت راه و شهرسازی

معاونت مسکن و ساختمان

دفتر امور مقررات ملی ساختمان

رعایت مقررات ملی ساختمان الزامی است

مشخصات آزمون

تاریخ آزمون: ۹۴/۵/۱

تعداد سوالات: ۶۰ سؤال

زمان پاسخگویی: ۱۵۰ دقیقه

مشخصات فردی را حتما تکمیل نمایید.

❖ نام و نام خانوادگی:.....

❖ شماره داوطلب:.....

تذکرات:

سوالات بصورت چهار جوابی می باشد. کاملترین پاسخ درست را بعنوان گزینه صحیح انتخاب و در پاسخنامه علامت بگذارید.

به پاسخ‌های اشتباه یا بیش از یک انتخاب $\frac{1}{3}$ نمره منفی تعلق می‌گیرد.

امتحان بصورت جزوه باز می‌باشد. هر داوطلبی فقط حق استفاده از جزوه خود را دارد و استفاده از جزوات دیگران در جلسه آزمون ممنوع است.

استفاده از ماشین حساب‌های مهندسی بلامانع است ولی آوردن و استفاده از هرگونه تلفن همراه، رایانه، لپ تاپ و تبلت ممنوع است.

از درج هرگونه علامت یا نشانه بر روی پاسخنامه خودداری نمایید. در غیر این صورت از تصحیح پاسخنامه خودداری خواهد شد.

در پایان آزمون، دفترچه سوالات و پاسخنامه به مسئولان تحویل گردد، عدم تحویل دفترچه سوالات موجب عدم تصحیح پاسخنامه می‌گردد.

نظر به اینکه پاسخنامه توسط ماشین تصحیح خواهد شد لذا مسئولیت عدم تصحیح پاسخنامه‌هایی که بصورت ناقص، مخدوش یا بدون استفاده از مداد نرم پر شده باشد بعهده داوطلب است.

کلیه سوالات با ضریب یکسان محاسبه خواهد شد و حد نصاب قبولی برای دریافت پروانه اشتغال بکار ۵۰ درصد می‌باشد.

برگزارکننده: وزارت راه و شهرسازی شرکت خدمات آموزشی سازمان سنجش آموزش کشور



۱- در یک جکوزی که با عمق 75 سانتی متر ساخته شده است:

(۱) باید به طور کامل توسط نرده به ارتفاع 700 میلی متر از سطح زمین حفاظت شود.
 (۲) درهای خودکار ورود باید به گونه ای نگهداری شوند که از فاصله 150 میلی متری بازوی در به راحتی بسته و چفت شوند.

(۳) لزومی به بسته شدن خودکار در نرده های حفاظتی نیست.

(۴) قسمت آزادکننده قفل درهای نرده حفاظتی حتماً باید به سمت بیرون استخر و جکوزی قرار گیرد.

۲- برای نگهداری بهینه از ساختمان، در صورتی که دستورالعمل خاصی ارائه نشده باشد، باید دوره تناوب بازرسی:

(۱) دامپر ضدآتش سالانه یک بار، شبکه فاضلاب بهداشتی سالانه یک بار و تابلوهای برق هر دو سال یک بار باشد.

(۲) دودکش ها 6 ماه یک بار، بست ها و تکیه گاه ها سالانه یک بار و رله های حفاظتی موتورهای الکتریکی ماهانه یک بار باشد.

(۳) تأسیسات تبرید سالانه دو بار، تأسیسات توزیع آب مصرفی ساختمان سالانه یک بار و ترانسفورماتورها سالانه دو بار باشد.

(۴) شومینه و آبگرمکن سالانه یک بار، لوازم بهداشتی سالانه دوبار و بازدید ظاهری موتورهای الکتریکی در حال نصب و در حال کار هر 6 ماه یک بار باشد.

۳- ضریب گذر خورشیدی برای یک شیشه دوجداره به ضخامت های 4 و 6 میلی متر چقدر است؟

(۱) 0.52 در صورتی که شیشه ی خارجی رنگی و انعکاسی باشد.

(۲) 0.52 در صورتی که شیشه ها بی رنگ باشند.

(۳) 0.33 در صورتی که شیشه ی خارجی رنگی و انعکاسی باشد.

(۴) 0.33 در صورتی که شیشه ها بی رنگ باشند.

۴- در دستگاه با سوخت مایع یا گاز، در چه موقع احتمال چگالش بخار آب و اسید در سطوح داخلی دودکش فلزی وجود دارد؟

(۱) در صورتی که دودکش در غلاف فولادی قرار گیرد و تا 220 میلی متر پایین تر از بام این غلاف ادامه یابد.

(۲) در صورتی که دهانه ی خروجی انتهای بالای دودکش قائم فلزی، از بالاترین نقطه بام یک متر بالاتر باشد.

(۳) در صورتی که دمای محصولات احتراق آن در نقطه ی ورود به دودکش از حد معینی کمتر باشد.

(۴) در صورتی که قطر دودکش 356 میلی متر و کمینه ی ضخامت ورق دودکش 1.5 میلی متر باشد.

۵- در سیستم دیوار سازه‌ای بتنی مسلح با قالب‌های عایق ماندگار (ICF): اگر قالب‌ها در اثر تابش نور اکسیده و زرد شوند، پیش از اتصال هرگونه ماده‌ای به آن باید:

- (۱) نیمی از لایه‌ی آن برداشته شود.
- (۲) لایه‌ی قالب برداشته شود.
- (۳) لایه‌ی اکسیدشده برداشته شود.
- (۴) نیمی از لایه‌ی هر دو طرف برداشته شود.

۶- برای شروع به نصب پانل‌های پیش‌ساخته سبک‌شده سه‌بعدی (3D):

- (۱) ابتدا پانل منتهی‌الیه گوشه‌ی دیوار خارجی به عنوان پانل مبنا نصب و شاقول می‌شود، این پانل، مبنای نصب دیوارهای هم‌راستا و عمود بر خود است.
- (۲) ابتدا پانل منتهی‌الیه گوشه‌ی دیوار داخلی به عنوان پانل مبنا نصب و شاقول می‌شود، این پانل مبنای نصب دیوارهای هم‌راستا و عمود بر خود است.
- (۳) ابتدا پانل منتهی‌الیه گوشه‌ی دیوار خارجی به عنوان پانل مبنا نصب و شاقول می‌شود، این پانل مبنای نصب دیوارهای هم‌راستای خود است.
- (۴) ابتدا پانل منتهی‌الیه گوشه‌ی دیوار داخلی به عنوان پانل مبنا نصب و شاقول می‌شود، این پانل مبنای نصب دیوارهای عمود بر خود است.

۷- قطر اسمی لوله‌های آبرسانی کدام گروه از لوازم بهداشتی باید حداقل 20 میلی‌متر باشد؟

- (۱) پیسوار با فلاش والو - سینک آشپزخانه صنعتی - سینک آشپزخانه خانگی
- (۲) پیسوار با فلاش تانک - توالت با فلاش والو - سینک آشپزخانه صنعتی
- (۳) وان - بیده - ماشین ظرفشویی خانگی
- (۴) سینک آشپزخانه صنعتی - سینک با شلنگ و افشانک - پیسوار با فلاش والو

۸- اگر خاک زیر ترنج (کانال) کیفیت باربری ضعیفی داشته باشد، باید

- (۱) ترنج به اندازه قطر لوله مجدداً حفاری شود و با لایه‌های شن و ماسه نرم پر شود.
- (۲) اطراف ترنج را با خاک نرم و سرندشده پر کرد.
- (۳) کف ترنج را با لایه‌های 30 سانتی‌متری ماسه و شن نرم پر کرد.
- (۴) ترنج به اندازه دو برابر قطر لوله مجدداً حفاری شده و با لایه‌های شن و ماسه نرم پر شود.

۹- در ساختمان‌های گروه 3 از نظر میزان صرفه‌جویی در مصرف انرژی، کدام جمله در مورد عایق‌کاری حرارتی کف روی خاک فضای کنترل‌شده، صحیح است؟

- (۱) اگر روی خاک پایین‌تر از محوطه، هم‌تراز آن یا کمتر از 40 cm بالای آن باشد، ضرورت دارد.
- (۲) اگر روی خاک پایین‌تر از محوطه، هم‌تراز آن یا کمتر از 40 cm بالای آن باشد، ضرورت ندارد.
- (۳) اگر روی خاک هم‌تراز با محوطه یا کمتر از 40 cm بالای آن باشد، ضرورت ندارد.
- (۴) اگر روی خاک هم‌تراز با محوطه یا کمتر از 40 cm بالای آن باشد، ضرورت دارد.



۱۰- در جانمایی فضاهای ساختمان، کدام گزینه بهترین وضعیت قرارگیری نسبی فضاهای اصلی و فضاهای حایل است؟

- (۱) اصلی جنوب - حایل شرق
(۲) اصلی جنوب - حایل شمال
(۳) اصلی جنوب - حایل غرب
(۴) فرقی ندارد.

۱۱- کدامیک از گزینه‌های زیر صحیح می‌باشد؟

- (۱) زیر ترک غالباً دارای علائم خاصی نیست و در منطقه‌ی تفتیده در فلز پایه به وجود می‌آید.
(۲) جوش گوشه می‌تواند با الکتروود بزرگتری نسبت به آنچه که در جوش لب به لب مورد نیاز است، انجام شود.
(۳) در جوشکاری تخت و افقی می‌توان از الکتروود با قطر بزرگتری نسبت به موقعیت سربالا یا سقفی استفاده کرد.
(۴) هر سه گزینه صحیح است.

۱۲- کدامیک از گزینه‌های زیر در مورد اتصالات با پیچ و مهره در اسکلت فلزی صحیح است؟

- (۱) سوراخ‌های ایجادشده توسط مته کیفیت خوبی ندارند.
(۲) در صورتی که ضخامت ورق در حد کم یا متوسط باشد، می‌توان توسط دستگاه سوراخ‌زن، سوراخ‌ها را ایجاد کرد.
(۳) سوراخ‌های ایجادشده توسط مته کم‌هزینه هستند.
(۴) در سوراخ‌کاری با مته باید به مقدار ۳ میلی‌متر در محاسبات به قطر سوراخ اضافه کرد.

۱۳- اگر جوشکاری بیش از حد انجام شود:

- (۱) تمایل به انبساط افزایش می‌یابد.
(۲) تمایل به انقباض افزایش می‌یابد.
(۳) افزایش مقدار مصالح جوشی متناسب با توان ۳ اندازه‌ی جوش خواهد بود.
(۴) افزایش میزان انبساط متناسب با توان ۲ اندازه‌ی جوش خواهد بود.

۱۴- حداکثر مساحت مفید کابین یک آسانسور با ظرفیت ۲۸۰۰ کیلوگرم برابر است با:

- (۱) ۵.۴۸ مترمربع
(۲) ۵.۰۰ مترمربع
(۳) ۵.۳۲ مترمربع
(۴) ۵.۱۶ مترمربع

۱۵- در ساختمان‌های مسکونی عرض راهرو مقابل آسانسور تکی (یک آسانسور) چقدر است؟

- (۱) برابر یا کوچکتر از طول کابین آسانسور
(۲) برابر یا بزرگتر از عرض کابین آسانسور
(۳) برابر یا بزرگتر از عمق کابین آسانسور
(۴) برابر یا بزرگتر از عرض درب آسانسور



۱۶- در صورتی که اعداد زیر به ترتیب حداکثر ارتفاع، حداکثر سرعت و زاویه پله برقی باشند، کدام گزینه غلط است؟

- (۱) 5.80 متر، 0.480 متر بر ثانیه، 33 درجه
- (۲) 6.00 متر، 0.500 متر بر ثانیه، 34 درجه
- (۳) 6.20 متر، 0.520 متر بر ثانیه، 35 درجه
- (۴) 5.60 متر، 0.460 متر بر ثانیه، 32 درجه

۱۷- در زمان احداث ساختمان کدامیک از موارد زیر شرایط لازم و کافی برای حمل مصالح و رفت و آمد کارگران است؟

- (۱) راه شیب داری با ضریب ایمنی بارگذاری حداقل سه برابر حداکثر بارهای وارده.
- (۲) پلکانی به عرض 110 سانتی متر.
- (۳) راه شیب داری با نسبت 3 متر طول افقی به یک متر ارتفاع.
- (۴) هیچکدام.

۱۸- یک کارگاه ساختمانی با تعداد 225 نفر شاغل نیاز به:

- (۱) یک خانه بهداشت و حداقل 10 چشمه توالت بهداشتی محصور دارد.
- (۲) یک خانه بهداشت و حداقل 9 چشمه توالت بهداشتی محصور دارد.
- (۳) یک خانه بهداشت و حداقل 7 چشمه توالت بهداشتی محصور دارد.
- (۴) خانه بهداشت ندارد و حداقل 9 چشمه توالت بهداشتی محصور دارد.

۱۹- حداقل چند نفر برای کار با دستگاه بالابر نیاز است؟

- (۱) 2 نفر
- (۲) 1 نفر
- (۳) 3 نفر
- (۴) 4 نفر

۲۰- کدامیک از گزاره‌های زیر صحیح است؟

- (۱) شیر سیلندرهای گاز تحت فشار باید در اتمام کار با آچار محکم شود.
- (۲) بالابردن آسفالت یا قیر داغ توسط کارگران از نردبان در صورتیکه دستکش و ساعدبند مناسب داشته باشند، بلامانع است.
- (۳) پس از پایان کار پخت قیر، کارگران می‌توانند از حلال‌هایی مانند بنزین برای پاکسازی لباسی که به تن دارند استفاده کنند.
- (۴) هیچکدام

۲۱- در کدام کاربری نصب زنگ اخبار الزامی است؟

- (۱) مراکز تجاری
- (۲) مساجد
- (۳) درمانگاه‌ها
- (۴) مسکونی پنج طبقه و بیشتر



۲۲- کدامیک از گزینه‌های زیر صحیح است؟

- (۱) اگر فاصله‌ی انتهایی لوله آب مصرفی به سینک بیش از حد مشخص شده در مقررات ملی ساختمان باشد، می‌تواند مستقیماً به سینک وصل شود.
- (۲) تنها لوله‌های فلزی آب مصرفی ساختمان درگیر مسئله‌ی انقباض و انبساط نمی‌شوند و برای لوله‌های پلیمری هم این امکان را باید در نظر گرفت.
- (۳) اگر فشار انشعاب شبکه آب‌رسانی مصرفی شهری به ساختمان کافی نباشد، استفاده از پمپ مستقیماً روی لوله انشعاب بلامانع است.
- (۴) حداقل فشار آب در پشت شیرهای آب خوری باید ۲.۵ متر ستون آب باشد.

۲۳- چنانچه برای اتصال یکی از وسایل گازسوز خانگی به شیر مصرف از لوله پلاستیکی استفاده شود، حداکثر طول لوله چند سانتی‌متر است؟

- (۱) ۹۰ (۲) ۱۰۰ (۳) ۱۳۰ (۴) ۱۲۰

۲۴- در ساختمان‌های با درزبندی معمولی، در چه صورت حجم فضای محل نصب دستگاه‌های گازسوز کافی نیست؟

- (۱) در صورتی که کمتر از سه مترمکعب برای هر ۱۷۷ کیلوکالری در ساعت در نظر گرفته شود.
- (۲) در صورتی که کمتر از دو مترمکعب برای هر ۱۷۷ کیلوکالری در ساعت در نظر گرفته شود.
- (۳) در صورتی که کمتر از دو و نیم مترمکعب برای هر ۱۷۷ کیلوکالری در ساعت در نظر گرفته شود.
- (۴) در صورتی که کمتر از یک مترمکعب برای هر ۱۷۷ کیلوکالری در ساعت در نظر گرفته شود.

۲۵- چنانچه به موازات لوله‌ی گاز، لوله‌ی غیرفلزی مدفون آب و فاضلاب با قطر کمتر از ۱۰ اینچ عبور کند، تحت شرایط خاص، حریم لوله‌ی گاز را حداکثر تا چند سانتی‌متر می‌توان کاهش داد؟

- (۱) ۲۵ (۲) ۳۰ (۳) ۳۵ (۴) ۴۰

۲۶- در منطقه‌ای با سر و صدای حدوداً ۶۵ دسی‌بل در طول روز و ۵۵ دسی‌بل در شب کدامیک از کاربری‌های زیر مجاز است؟

- (۱) بازار، نمایشگاه (۲) مراکز جهانگردی و پذیرایی
- (۳) آموزشی، اداری، مختلط مسکونی (۴) مراکز بهداشتی درمانی

۲۷- با درختکاری متراکم با حدود ۳۱ متر عمق تا چه میزان می‌توان تراز نوفه ترافیک را کاهش داد؟

- (۱) حدود ۷ دسی‌بل (۲) حداقل ۹ دسی‌بل
- (۳) حداکثر ۹ دسی‌بل (۴) حداکثر ۷ تا ۱۱ دسی‌بل

۲۸- در یک سالن نمایش و سرگرمی با حجم ۵۰۰۰ مترمکعب زمان واخس چند ثانیه است؟

- (۱) حدوداً ۰.۸ (۲) حدوداً ۰.۴ (۳) حدوداً ۰.۶ (۴) حدوداً ۱



۲۹- در سقف عرشه فولادی چنانچه گل‌میخ درست در امتداد جان مقطع فولادی در نظر گرفته نشده باشد، چه رابطه‌ای میان قطر گل‌میخ و فلز پایه که به آن جوش می‌شود، وجود دارد؟

- (۱) قطر گل‌میخ ربطی به فلز پایه ندارد و به ارتفاع ورق فولادی شکل داده شده بستگی دارد.
 (۲) قطر گل‌میخ نباید از 2.5 برابر ضخامت فلز پایه کمتر باشد.
 (۳) قطر گل‌میخ نباید از 2.5 برابر ضخامت فلز پایه بیشتر باشد.
 (۴) در صورتی که ارتفاع گل‌میخ‌ها صحیح باشد، قطر گل‌میخ باید سه برابر ضخامت فلز پایه باشد.

۳۰- طول شکاف در جوش کام نباید از برابر ضخامت جوش بیشتر باشد.

- (۱) 20 (۲) 10 (۳) 5 (۴) 30

۳۱- حداقل عرض راهروی عمومی در یک پانسیون با ظرفیت 58 نفر چند سانتی‌متر است؟

- (۱) 85 (۲) 90 (۳) 110 (۴) 120

۳۲- چند راه خروج مجاز برای یک بنا که بار متصرف هر طبقه آن حدود 800 نفر باشد، مورد نیاز است؟

- (۱) 4 (۲) 3 (۳) 2 (۴) 5

۳۳- اگر بتن در کارگاه و توسط مخلوط‌کن تهیه شود، پس از ریختن تمام مواد متشکله، حداقل مدت زمان اختلاط چند ثانیه است؟

- (۱) 120 (۲) 60 (۳) 90 (۴) 150

۳۴- حداقل ضخامت پوشش بتن روی میلگردها در شرایط محیطی متوسط برای شالوده‌هایی که در تماس مداوم با دیواره‌های مقاوم خاکی باشند، چند میلی‌متر است؟

- (۱) 75 (۲) 50 (۳) 60 (۴) 45

۳۵- در نظر است ساختمانی با روش بنایی محصورشده با کلاف در زمینی متشکل از خاک رس حساس احداث شود. کدام گزینه صحیح است؟

- (۱) در صورتی احداث این بنا مجاز است که در هر 5 متر یک کلاف عمودی در نظر گرفته شود.
 (۲) اگر نسبت طول ساختمان از سه برابر عرض آن یا 25 متر بیشتر نباشد، مجاز است.
 (۳) اندازه‌ی پیشامدگی‌های ساختمان در هر راستا نباید از یک‌چهارم بعد ساختمان در همان راستا بیشتر باشد.
 (۴) احداث این ساختمان مجاز نیست.

۳۶- در دیواری دوجداره آجری با 5 سانتی‌متر فاصله از یکدیگر (به‌عنوان عایق حرارتی)، برای هر مترمربع از مساحت دیوار باید حداقل یک بست دیواری با قطر 12 میلی‌متر تعبیه شود.

- (۱) 0.6 (۲) 0.7 (۳) 0.8 (۴) 0.5



۳۷- در یک ساختمان با مصالح بنایی، قرار است دیوار باربر و غیرمسلحی به ارتفاع 3 متر و طول 4 متر ساخته شود، ضخامت حداقل لازم برای این دیوار برابر است با:

- (۱) 25 سانتی متر
 (۲) 35 سانتی متر
 (۳) 30 سانتی متر
 (۴) 20 سانتی متر
- ۳۸- کدام روش طراحی پی برای کنترل نشست و تغییر شکل‌ها استفاده می‌شود؟

- (۱) حالت حدی نهایی
 (۲) حالت حدی بهره‌برداری
 (۳) حالت حدی
 (۴) تنش مجاز

۳۹- در کدام نوع سازه نگهبان عمق مدفون و مقاومت خمشی عامل اصلی پایداری است؟

- (۱) خاک مسلح
 (۲) دیوارهای سپرگونه
 (۳) دیوارهای با عملکرد وزنی
 (۴) دیوار زیرزمین

۴۰- کدامیک از گزینه‌های زیر صحیح است؟

- (۱) حداقل ضریب اطمینان پیشنهادی برای پایداری کلی شیروانی در یک گود موقت 1.5 است.
 (۲) اگر عمق گود با شیب پایدار 10 متر باشد، خطر گود معمولی است.
 (۳) اگر عمق گود موردنظر دو برابر عمق بحرانی باشد و عمق گود از زیر پی همسایه 21 متر باشد، خطر گود زیاد است.
 (۴) اگر براساس تخمین‌های زده شده عمق گود با دیوار قائم موردنظر 5.5 متر، عمق بحرانی برابر با 12 متر و عمق گود از زیر پی همسایه صفر باشد، خطر گود معمولی است.

۴۱- چه نوع ترکیباتی در لعاب کاشی‌ها برای محیط‌زیست زیان‌آور است؟

- (۱) ترکیباتی مانند اکسیدهای قلع و نقره
 (۲) ترکیباتی مانند اکسیدهای قلع و مس
 (۳) ترکیباتی مانند اکسیدهای روی و آهن
 (۴) ترکیباتی مانند اکسیدهای سرب و کادمیم

۴۲- کدامیک از سنگ‌های زیر حداکثر جذب آب بیشتری دارند؟

- (۱) سنگ‌های آهکی
 (۲) گرانیت و مرمر
 (۳) سنگ‌های تراورتن
 (۴) سنگ‌های ساختمانی کوارتزی



۴۳- کدامیک از آزمایش‌های زیر در شمار آزمایش‌های استاندارد بلوک‌های سیمانی سبک غیرباربر نیست؟

- (۱) اندازه‌گیری جذب آب.
- (۲) اندازه‌گیری مقاومت فشاری.
- (۳) اندازه‌گیری جرم مخصوص توده‌ای.
- (۴) تعیین میزان رطوبت.

۴۴- کدامیک از گزینه‌های زیر در مورد پیش‌آمدگی‌های ساختمان صحیح است؟

- (۱) پیش‌آمدگی در معابر با پهنای کمتر از ۱۲ متر و بزرگراه‌ها مجاز است.
- (۲) سباط که بین ساختمان‌ها بر روی معابر فرعی احداث شود، با حداقل ارتفاع ۳.۵۰ متر در تمامی نقاط معبر مشروط به اخذ مجوز از مرجع صدور پروانه ساختمان مجاز است.
- (۳) پیش‌آمدگی سایبان به عمق حداکثر یک متر مجاز است.
- (۴) پیش‌آمدگی زیرزمین ساختمان در خارج از محدوده مالکیت و در معابر عمومی مجاز است.

۴۵- در یک ساختمان دوطبقه از نوع ساختمان‌های ترکیبی با الگوی حیاط مرکزی که شیب بام شیب‌دار به سمت معابر عمومی می‌باشد. حداقل فاصله افقی لبه‌ی بیرونی بام از مرز مالکیت چند متر است؟

- (۱) ۰.۲ (۲) ۰.۱ (۳) ۰.۳ (۴) ۰.۵

۴۶- حداقل پهنای الزامی و حداقل ارتفاع راهرو در یک راهروی مستقیم با بار تصرف ۴۵ نفر که قابلیت دسترس بودن آن برای افراد معلول الزامی نیست. به ترتیب چقدر است؟

- (۱) ۰.۹ متر و ارتفاع منطبق با ارتفاع الزامی فضای ورودی
- (۲) ۱.۱۰ متر و ارتفاع منطبق با ارتفاع الزامی فضای ورودی
- (۳) ۰.۹ متر و ارتفاع ۲.۱ متر
- (۴) ۱.۱۰ متر و ارتفاع ۲.۱ متر

۴۷- برای احداث پناهگاهی با ظرفیت ۳۶۵ نفر در یک مجتمع مسکونی کدامیک از گزینه‌های زیر مناسب‌تر است؟

- (۱) احداث یک دستگاه پناهگاه مشتمل بر ۷ سلول مجزا
- (۲) احداث دو دستگاه پناهگاه هر کدام مشتمل بر ۳ سلول مجزا با اضافه یک دستگاه پناهگاه با دو سلول مجزا
- (۳) احداث یک دستگاه پناهگاه مشتمل بر ۸ سلول مجزا
- (۴) احداث دو دستگاه پناهگاه هر کدام مشتمل بر ۴ سلول مجزا



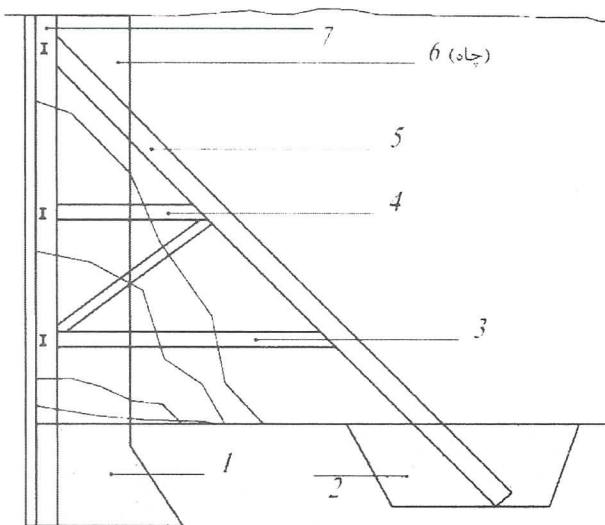
۴۸- با تعلیق یکی از اعضای هیأت رئیسه سازمان نظام مهندسی ساختمان استانی، هیأت مدیره برای انتخاب جایگزین ظرف یک ماه به توافق لازم نرسیده است. در مورد چگونگی اقدام کدام گزینه صحیح است؟

- ۱) هیأت مدیره ظرف یک ماه مراتب را به شورای مرکزی منعکس نموده و شورای مزبور بلافاصله عضو جایگزین در هیأت رئیسه را تعیین و معرفی می نماید.
- ۲) با توجه به رشته و گروه تخصصی عضو تعلیق شده، عضو علی البدل همان رشته جایگزین وی در هیأت رئیسه خواهد شد.
- ۳) شورای مرکزی مکلف است پس از اعلام فوری مراتب توسط هیأت مدیره، ظرف یک ماه عضو جایگزین را از بین اعضای هیأت مدیره تعیین و معرفی نماید.
- ۴) هیأت مدیره ظرف یک ماه مراتب را به شورای مرکزی اعلام و شورای مرکزی نیز ظرف یک ماه عضو جایگزین را از بین اعضای هیأت مدیره معرفی می نماید.

۴۹- نحوه صدور شناسنامه فنی و ملکی ساختمان در یک مجموعه ۲۱۰ واحدی که با یک پروانه ساختمانی ساخته شده اند برای هر واحد ساختمانی چگونه است؟

- ۱) پس از صدور شناسنامه فنی و ملکی ساختمان، به تعداد واحدها تصویربرداری شده و توسط مدیر ساختمان تحویل مالکان قرار می گیرد.
- ۲) پس از تکمیل کار به ازای هر واحد ساختمانی یک شناسنامه فنی و ملکی ساختمان صادر و در اختیار مرجع صدور پروانه و مالکان قرار می گیرد.
- ۳) پس از صدور شناسنامه فنی و ملکی ساختمان، بنابر تقاضای مالکان به ازای هر واحد یک نسخه مصدق شناسنامه فنی و ملکی ساختمان با قید توضیحات لازم توسط سازمان استان صادر و در اختیار آنها قرار می گیرد.
- ۴) تنها یک شناسنامه فنی و ملکی برای مجموعه صادر و تحویل مدیریت ساختمان ها می شود.

۵۰- در تصویر زیر مراحل مختلف ساخت سازه نگهبان شماره گذاری شده است. در گزینه های زیر کدام ترتیب اجرا صحیح است؟ (از راست به چپ)



۱) 4 - 1 - 3 - 2 - 5 - 7 - 6

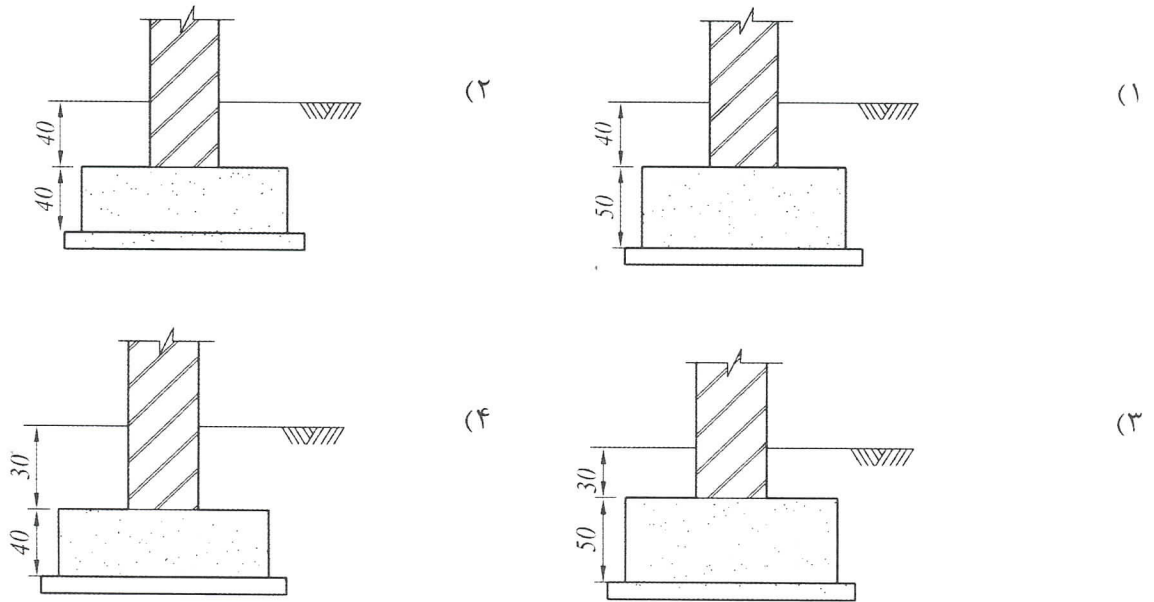
۲) 3 - 4 - 2 - 5 - 1 - 7 - 6

۳) 4 - 3 - 2 - 1 - 5 - 7 - 6

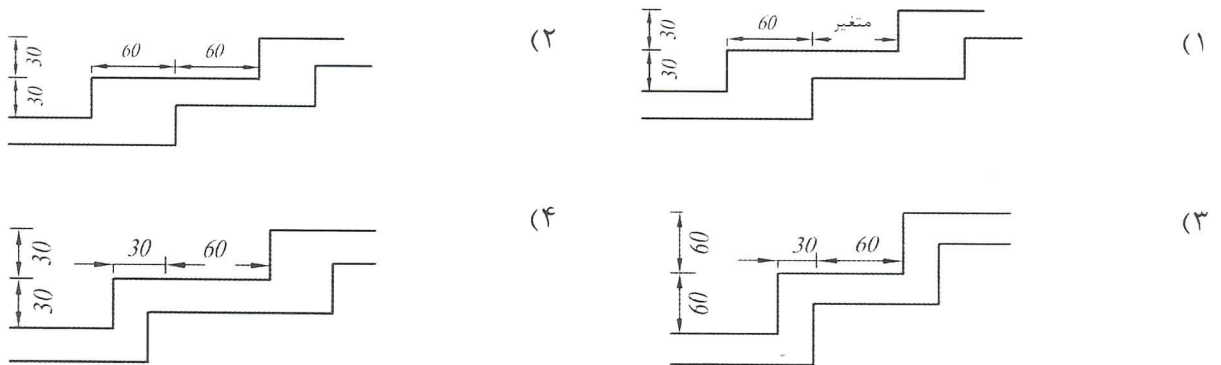
۴) 4 - 3 - 2 - 5 - 1 - 6 - 7



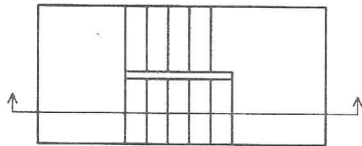
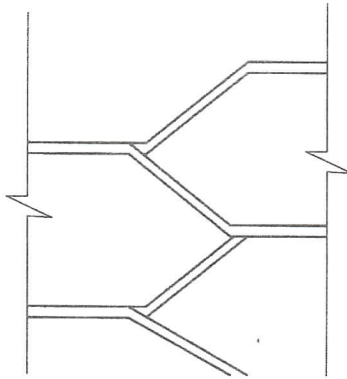
۵۱- در ساختمان‌های با مصالح بنایی محصور شده، برای مناطق سردسیر و یخبندان، کدام گزینه‌ی حداقل برای دیوار باربر و شالوده آن صحیح است؟



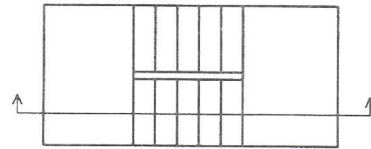
۵۲- در ساختمان‌های بنایی محصور شده با کلاف، اندازه‌های کدام گزینه حداقل الزامی به سانتی‌متر برای شالوده پله‌ای زیر دیوار است؟



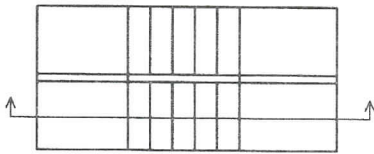
۵۳- کدام پلان پله (قفس پله) با مقطع دال پله مطابقت دارد؟



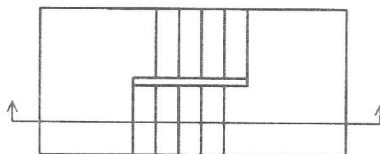
(۲)



(۱)



(۴)



(۳)

۵۴- در اجرای طاق ضربی دلیل آنکه پیش از استفاده از آجر آن را در آب فرو می‌برند عبارت است از:

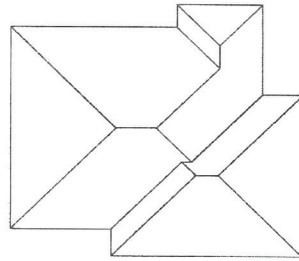
- (۱) عدم شوره زدن آجرها
- (۲) سیراب شدن آجر از آب
- (۳) زنجاب کردن آجر
- (۴) زدودن خاک روی آجر

۵۵- در اجرای عایق کاری رطوبتی بام (دولایه قیر، سه لایه گونی)، کف خواب گالوانیزه را چه کسی و چه هنگام نصب می‌کند؟

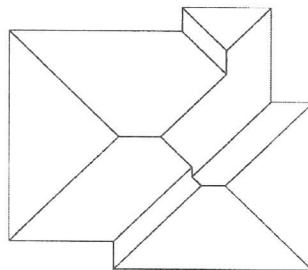
- (۱) عایق کار، قبل از اجرای لایه اول
- (۲) لوله کش، پس از اجرای لایه اول
- (۳) عایق کار، پس از اجرای لایه اول
- (۴) لوله کش، پس از لایه دوم



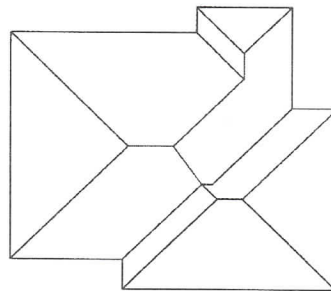
۵۶- لبه‌ی بام یک بنا در زیر ترسیم شده است، اگر تمامی قسمت‌های لبه‌ی بام در یک تراز باشند و شیب شیروانی در تمامی نقاط یکسان باشد، برای دور کردن آب باران به اطراف ساختمان، کدامیک از شیروانی‌های زیر صحیح ترسیم شده است؟



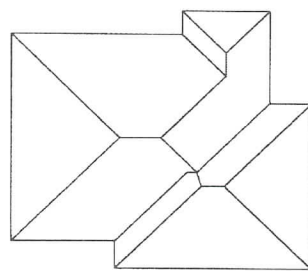
(۱)



(۲)



(۳)



(۴)

۵۷- حداکثر عمق شیار زهکشی برابر است با:

(۱) روی شالوده

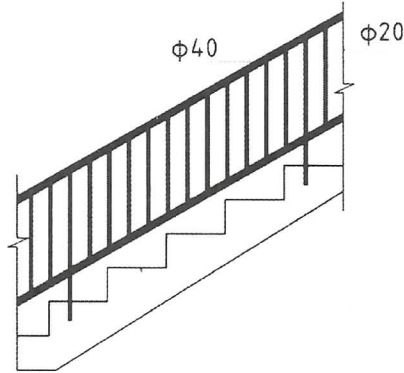
(۲) زیر بتن مگر

(۳) روی بتن مگر

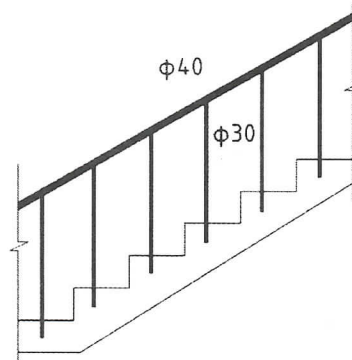
(۴) با توجه به نوع خاک تغییر می‌کند.



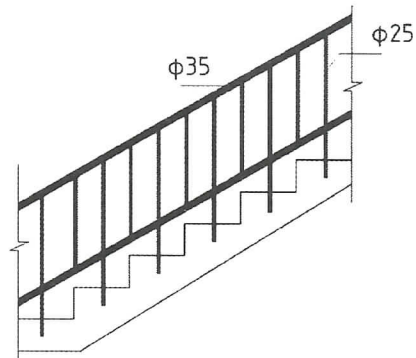
۵۸- پله ای با عمق کف پله ۳۳ و ارتفاع ۱۷ سانتی متر و نرده ای با لوله (مقطع دایره) ساخته شده است. کدام گزینه صحیح است؟



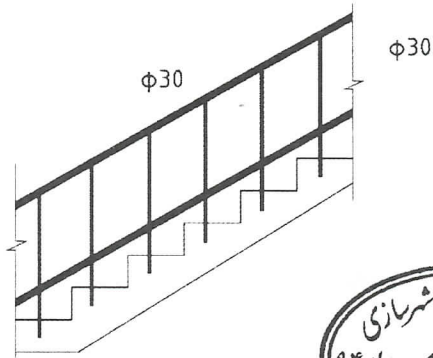
(۱)



(۲)



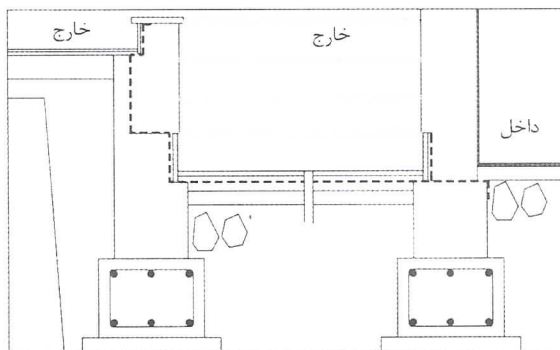
(۳)



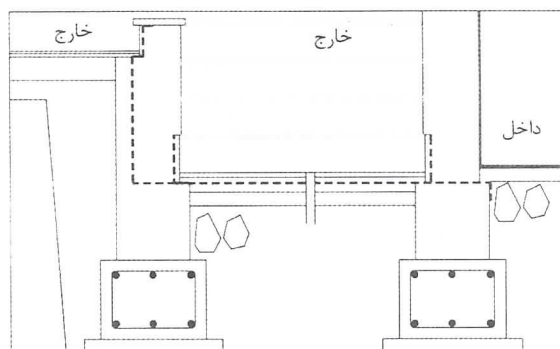
(۴)



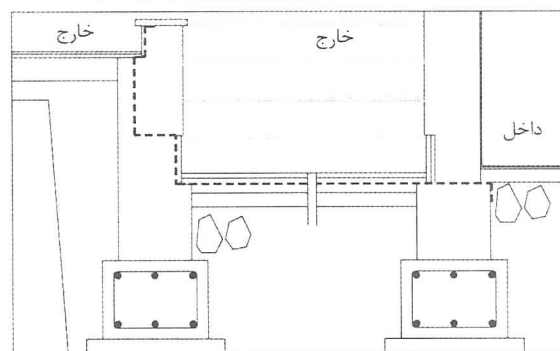
۵۹- راه پله‌ای، از حیاط به زیرزمین می‌رود. مقطع از پایین پله‌ها است و به طرف پله‌ها نگاه می‌کند. عایق کاری رطوبتی کدامیک از گزینه‌های زیر صحیح است؟



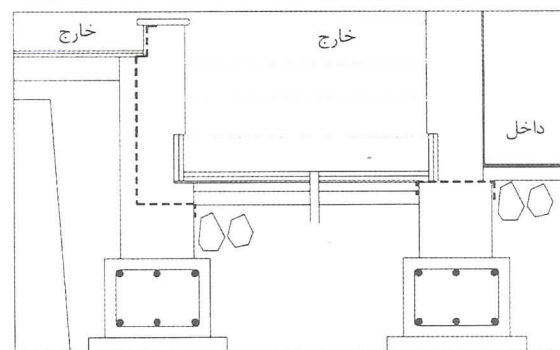
(۱)



(۲)



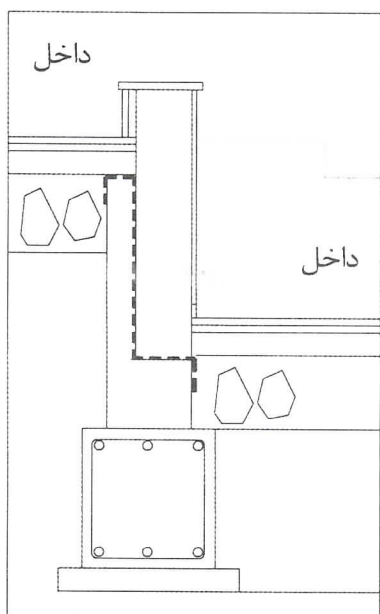
(۳)



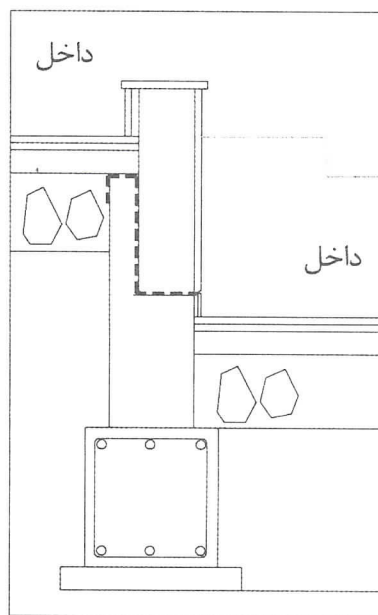
(۴)



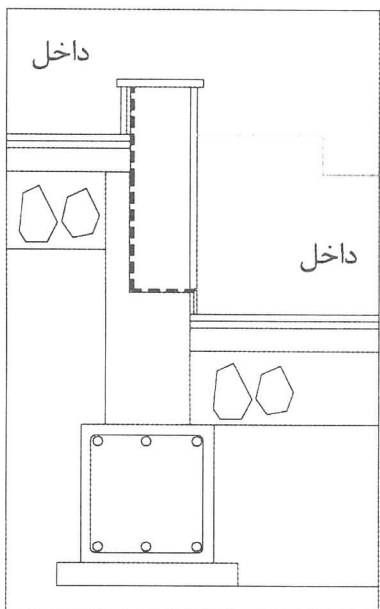
۶۰- در جزییات اختلاف سطح فضای داخلی، عایق رطوبتی کدام گزینه صحیح است؟



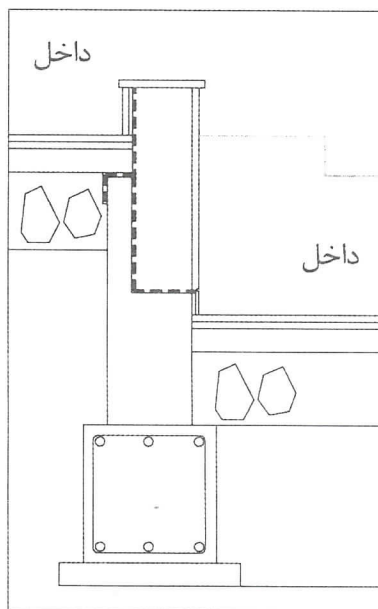
(۲)



(۱)



(۴)



(۳)



کلید سؤالات آزمون ورود به حرفه مهندسان رشته معماری نظارت مرداد ۱۳۹۴

پاسخ	شماره سؤالات
۳	۳۱
۲	۳۲
۳	۳۳
۱	۳۴
۴	۳۵
۱	۳۶
۳	۳۷
۲	۳۸
۲	۳۹
۴	۴۰
۴	۴۱
۱	۴۲
۳	۴۳
۲	۴۴
۱	۴۵
۱	۴۶
۲	۴۷
۳	۴۸
۳	۴۹
۲	۵۰
۱	۵۱
۲	۵۲
۱	۵۳
۴	۵۴
۳	۵۵
۲	۵۶
۳	۵۷
۱	۵۸
۱	۵۹
۲	۶۰

پاسخ	شماره سؤالات
۲	۱
۴	۲
۲	۳
۳	۴
۳	۵
۱	۶
۴	۷
۴	۸
۲	۹
۳	۱۰
۴	۱۱
۲	۱۲
۲	۱۳
۱	۱۴
۳	۱۵
۳	۱۶
۴	۱۷
۲	۱۸
۱	۱۹
۴	۲۰
۳	۲۱
۲	۲۲
۴	۲۳
۴	۲۴
۳	۲۵
۱	۲۶
۴	۲۷
۱	۲۸
۳	۲۹
۲	۳۰