

214E

214
E

دفترچه آزمون ورود به حرفه مهندسان

وزارت راه و شهرسازی
معاونت مسکن و ساختمان
دفتر مقررات ملی و کنترل ساختمانمعماری (اجرا)
تستی

رعایت مقررات ملی ساختمان الزامی است

مشخصات آزمون

تاریخ آزمون: ۹۷/۱۱/۱۱
تعداد سؤالها: ۶۰ سؤال
زمان پاسخگویی: ۱۵۰ دقیقه

مشخصات فردی را حتما تکمیل نمایید.

❖ نام و نام خانوادگی:.....
❖ شماره داوطلب:.....

تذکرات:

- ☞ سؤالها به صورت چهار جوابی است. کاملترین پاسخ درست را به عنوان گزینه صحیح انتخاب و در پاسخنامه علامت بگذارید.
- ☞ به پاسخهای اشتباه یا بیش از یک انتخاب $\frac{1}{3}$ نمره منفی تعلق می‌گیرد.
- ☞ امتحان به صورت جزوه باز است، لیکن هر داوطلب فقط حق استفاده از جزوه خود را دارد و استفاده از جزوات دیگران در جلسه آزمون اکیداً ممنوع است.
- ☞ استفاده از ماشین حسابهای مهندسی (فاقد امکانات حافظه جانبی یا سیم کارت) بلامانع است ولی آوردن و استفاده از هرگونه تلفن همراه، دوربین، رایانه، لپ تاپ، تبلت، ساعت هوشمند، هدفون و غیره ممنوع بوده و صرف همراه داشتن این وسایل در زمان برگزاری آزمون، اعم از آنکه مورد استفاده قرار گرفته باشد یا خیر، به منزله تخلف محسوب خواهد شد.
- ☞ از درج هرگونه علامت یا نشانه بر روی پاسخنامه خودداری نمایید. در غیر این صورت پاسخنامه تصحیح نخواهد شد.
- ☞ در پایان آزمون، دفترچه سؤالها و پاسخنامه به مسئولان تحویل گردد. عدم تحویل دفترچه سؤالها یا بخشی از آنها موجب عدم تصحیح پاسخنامه می‌گردد.
- ☞ نظر به اینکه پاسخنامه توسط ماشین تصحیح خواهد شد، از این رو مسئولیت عدم تصحیح پاسخنامه‌هایی که به صورت ناقص، مخدوش یا بدون استفاده از مداد نرم پر شده باشد به عهده داوطلب است.
- ☞ کلیه سؤالها با ضریب یکسان محاسبه خواهد شد و حد نصاب قبولی برای دریافت پروانه اشتغال به کار ۵۰ درصد است.

شرکت خدمات آموزشی سازمان سنجش آموزش کشور



۱- کدام یک از گزینه‌های زیر در مورد محاسبه‌ی تخمینی مقدار کاهش صدای جداکننده جداره مرکب که مجموعاً دارای چهار ساختار متفاوت است، درست می‌باشد؟

- (۱) باید دو بار از نمودار اختلاف دسی‌بل استفاده کرد.
- (۲) باید سه بار از نمودار اختلاف دسی‌بل استفاده کرد.
- (۳) باید چهار بار از نمودار اختلاف دسی‌بل استفاده کرد.
- (۴) محاسبه‌ی تخمینی مقدار کاهش صدا برای جداکننده‌هایی که دارای بیش از ساختار متفاوت هستند مجاز نیست.

۲- برای عایقکاری رطوبتی با قیروگونی چه الزاماتی باید در نظر گرفته شود؟

- (۱) عایقکاری روی زیرسازی مناسب و سطوح خشک انجام شود، لایه‌ها حداقل 10 سانتی متر همپوشانی داشته باشد.
- (۲) عایقکاری روی زیرسازی بتن سبک انجام شود، لایه‌ها حداقل 5 سانتی‌متر همپوشانی داشته و لایه‌های متوالی در یک جهت قرار گیرد.
- (۳) عایقکاری روی زیرسازی ماسه‌ای انجام شود، لایه‌ها حداقل 7.5 سانتی‌متر همپوشانی داشته و لایه‌های بعدی عمود بر لایه اول قرار گیرد.
- (۴) عایقکاری روی زیرسازی با پوکه معدنی انجام شود، لایه‌ها حداکثر 15 سانتی‌متر همپوشانی داشته و لایه‌های بعدی متوالی در یک جهت قرار گیرد.

۳- در سقف‌های تیرچه بلوک، حداقل ضخامت پوشش بتن روی بلوک‌ها، حداقل قطر میلگردهای داخل پوشش بتنی و جهت آن‌ها و فاصله آن‌ها از هم باید به ترتیب چقدر باشد؟

- (۱) حداقل ضخامت 5 سانتی‌متر، قطر میلگردها 8 میلی‌متر، در جهت تیرچه‌ها و با فواصل حداکثر 40 سانتی‌متر باشد.
- (۲) حداقل ضخامت 7.5 سانتی‌متر، قطر میلگردها 8 میلی‌متر، در جهت تیرچه‌ها و با فواصل حداکثر 40 سانتی‌متر باشد.
- (۳) حداقل ضخامت 5 سانتی‌متر، قطر میلگردها 6 میلی‌متر، در جهت عمود بر تیرچه‌ها و با فواصل حداکثر 25 سانتی‌متر باشد.
- (۴) حداقل ضخامت 7.5 سانتی‌متر، قطر میلگردها 4 میلی‌متر، در جهت عمود بر تیرچه‌ها و با فواصل حداکثر 25 سانتی‌متر باشد.

۴- در طراحی اعضای فولادی برای نیروی فشاری، زاویه محور طولی بست‌ها نسبت به محور طولی عضو فشاری (مثل ستون) برای بست‌های مورب ضربدری و بست‌های مورب تکی باید به ترتیب، حداقل چند درجه باشند؟

(۲) 30 - 60

(۱) 45 - 60

(۴) 30 - 45

(۳) 30 - 45



۵- ضریب هم‌زمانی هر تاسیسات برقی، عددی است مختص همان تاسیسات، تا با اعمال آن در بارهای مربوطه، حداکثر درخواست نیروی برق بدست آید. به این ترتیب:

- ۱) برآورد برق مدار چراغ‌های (التهابی) نسبتی با توان اسمی لامپ آن‌ها نخواهد داشت.
- ۲) پیش‌بینی دقیق ضریب هم‌زمانی هر تاسیسات برقی در شرایط عادی امکان‌پذیر نخواهد بود.
- ۳) برآورد برق مدار چراغ‌های نصب ثابت رشته‌ای برابر $1/2$ توان اسمی لامپ آن‌ها می‌باشد.
- ۴) پیش‌بینی دقیق ضریب هم‌زمانی هر تاسیسات برقی، مختص همان تاسیسات است، بنابراین پیش‌بینی دقیق آن امکان‌پذیر می‌باشد.

۶- در حریم شبکه‌های برق:

- ۱) حداقل فاصله دکل یا تیر هوایی برق فشار ضعیف از خطوط شبکه گاز طبیعی در مسیرهای متقاطع برابر دو متر است.
- ۲) حداقل فاصله دکل هوایی برای برق فشار متوسط با ولتاژ 20 کیلو وات از شبکه گاز طبیعی در مسیرهای متقاطع برابر یک متر است.
- ۳) حداقل فاصله تیر و یا دکل فشار متوسط از خطوط شبکه گاز طبیعی در مسیرهای متقاطع برابر یک و نیم متر است.
- ۴) حداقل فاصله تیر خط هوایی برق فشار ضعیف از خطوط شبکه گاز طبیعی در مسیرهای متقاطع برابر یک متر است.

۷- در روش‌های جلوگیری از خوردگی مصالح فولادی در ساختمان‌های بتنی پیش‌ساخته:

- ۱) برای گالوانیزه کردن فولاد با روی با استفاده از روش گالوانیزه کردن با گرمای کاهنده بولت‌ها را نمی‌توان با روش گرمای کاهنده گالوانیزه نمود.
- ۲) گالوانیزه کردن فولاد با روی با روش استفاده از گرمای فزاینده انجام می‌شود.
- ۳) استفاه از فولاد رنگ شده و پوشش‌های سدکننده در هیچ شرایطی برای کاهش خوردگی مناسب نیست.

۸- در قطعات بتنی پیش‌ساخته:

- ۱) اندازه بزرگترین سنگدانه مصرفی در قطعات بتن پیش‌ساخته نباید از 25 میلی‌متر بیشتر باشد.
- ۲) اندازه بزرگترین سنگدانه حداکثر 30 میلی‌متر باید باشد.
- ۳) وزن قطعات به ظرفیت تولید و حمل و نصب وابسته نیست.
- ۴) اندازه بزرگترین سنگدانه مصرفی برابر است با 35 میلی‌متر



۹- کدام یک از پاسخ‌های زیر درست است؟

- (۱) تابلوهایی که نزدیکترین لبه آن‌ها در فاصله 2.5 متری بازشو دیوار خارجی بنا ساخته می‌شوند باید از جنس پلاستیکی باشند.
- (۲) در ساختمان‌های با ارتفاع بیش از 36 متر باید حداقل یک چراغ چشمک‌زن قرمز در بالاترین نقطه ساختمان نصب شود.
- (۳) در ساختمان‌های با ارتفاع بیش از 25 متر باید حداقل یک چراغ چشمک‌زن در بالاترین نقطه ساختمان نصب شود.
- (۴) نصب تابلوها و سازه علائم و دستگاه‌های انتشاردهنده علائم صوتی باید به صورتی باشد که لبه تابلو حداکثر 1.80 متر فاصله عمودی از خطوط انتقال برق فشار قوی داشته باشد.

۱۰- در مورد بازرسی از کدام تجهیزات، موارد زیر باید انجام شود؟ بازرسی کوره‌های هوای گرم باید در چه بازه زمانی صورت گیرد؟

- اطمینان از سالم بودن مخزن و عدم وجود پوسیدگی

- کنترل شیر شناور، سطح آب و لوله‌های متصل به منبع

- کنترل سالم بودن عایق مخزن و پوشش آن

(۱) "کولر گازی" - باید سالانه حداقل هر دو سال یکبار بازرسی شود.

(۲) "کولر آبی" - باید سالانه حداقل دو بار بازرسی شود.

(۳) "منبع انبساط باز" - باید سالانه حداقل یک بار بازرسی شود.

(۴) "آب گرمکن" - باید حداقل هر دو سال یکبار بازرسی شود.

۱۱- ساختمان‌های بلند باید به سیستم کشف و اعلام حریق خودکار مجهز باشند، در این ساختمان‌ها علاوه بر رعایت ضوابط عمومی در طراحی، کدام ضوابط تکمیلی باید در نظر گرفته شود؟

(۱) طراحی و نصب کاشف و اعلام‌کننده خودکار حریق، نصب قطع‌کننده دستی اعلام خطر در همه مناطق اعلام‌کننده، نصب سیستم صوتی و اعلام خطر برای پخش پیام‌های صوتی زنده

(۲) نصب کاشف اعلام حریق و قطع‌کننده دستی در مناطق کشف حریق، ارسال پیام‌های زنده صوتی از طریق سیستم صوتی و اعلام خطر، منطقه‌بندی کشف حریق

(۳) نصب کاشف دستی اعلام حریق و قطع‌کننده موضعی، ارسال پیام‌های صوتی اعلام خطر، منطقه‌بندی کشف حریق

(۴) کاشف و اعلام‌کننده خودکار حریق، نصب قطع‌کننده خودکار اعلام خطر در مناطق کشف حریق اعلام‌کننده، ارسال پیام‌های زنده صوتی اعلام خطر



۱۲- در چه عناصری از ساختمان باید تدابیری پیش‌بینی شود تا از گسترش داخلی حریق به لحاظ ساختاری جلوگیری کند؟

(۱) بادبندها و دیوارهای برشی در سازه، دیوارهای باربر بین واحدهای مستقل، درزهای پنهان بین فضاهای مستقل و بازشوهای نصب شده در دیوارهای باربر

(۲) عناصر عمودی در سازه، دیوارهای سبک سازه‌ای، درزها و گشودگی‌ها یا فضاهای خالی پنهان بین فضاهای مستقل و بازشوهای نصب شده در داخل عناصر مقاوم در برابر آتش

(۳) عناصر افقی و اتصالات در سازه، دیوارهای باربر بین واحدهای مستقل، درزهای پنهان بین فضاهای مستقل و بازشوهای نصب شده در داخل عناصر مقاوم در برابر آتش

(۴) سازه، دیوار بین واحدهای مستقل، درزها و گشودگی‌ها یا فضاهای خالی پنهان بین فضاهای مستقل و بازشوهای نصب شده در داخل عناصر مقاوم در برابر آتش

۱۳- از نظر دامنه کاربرد مبحث حفاظت از ساختمان‌ها در مقابل حریق (۱۳۹۵) کدام موارد بین اجزای دامنه کاربرد ضوابط فصل‌های ۷ و ۸ و اجزای سازه‌ای مشترک است؟

(۱) همه ساختمان‌های با تصرف تجاری یا تجمعی، ساختمان‌های بلند مرتبه، ساختمان‌های با تصرف‌های د-۴ و م-۲ و ح و مراکز حساس و مهم دولتی و نیروگاه‌ها

(۲) ساختمان‌های با تصرف تجاری یا تجمعی با فضای تجمع بیش از ۱۰۰ نفر، ساختمان‌های بلند مرتبه، ساختمان‌های با تصرف‌های د-۴ و م-۳ و ساختمان‌های آموزشی در هر رده سنی و ساختمان‌های حساس و مهم دولتی و نیروگاه‌ها

(۳) ساختمان‌های با تصرف تجاری یا تجمعی با فضای تجمع بیش از ۱۰۰ نفر، ساختمان‌های بلند مرتبه (با در نظر گرفتن توضیحات بند ۳-۱-۳-۱) و مسکونی موقت (م-۱) و مراکز حساس و مهم دولتی و نیروگاه‌ها و مراکز مخابرات و ساختمان‌های امداد و نجات

(۴) همه ساختمان‌های با تصرف تجاری یا تجمعی، ساختمان‌های بلند مرتبه، ساختمان‌های با تصرف‌های د-۲ و م-۱ و ص-۱ و مراکز حساس و مهم دولتی و نیروگاه‌ها

۱۴- حداقل سطح نورگذر تامین شده در یک دیوار با فاصله بیش از ۴/۵ متر از دیوار مقابل در فضای اقامت اصلی واحد مسکونی و حداقل سطح نورگذر تامین شده در بیش از یک دیوار با فاصله کمتر از ۴/۵ متر از دیوار مقابل در کلاس‌های درس تا سطح متوسطه با بیش از ۲۰ دانش‌آموز نسبت به سطح کف چقدر است؟

(۲) ۱:۷ و ۱:۵

(۱) ۱:۵ و ۱:۸

(۴) ۱:۷ و ۱:۱۲

(۳) ۱:۸ و ۱:۱۲



۱۵- تاسیسات مکانیکی ساختمان‌ها به لحاظ پدافند غیرعامل باید با توجه به کدامیک از

ملاحظات زیر صورت گیرد؟

(۱) محل تاسیسات تا حد امکان باید از ساختمان اصلی جدا باشد و عبور کانال‌ها، لوله‌های تاسیساتی و دودکش‌ها در جداره دیواره‌های خارجی و یا نمای ساختمان‌ها مجاز نمی‌باشد.

(۲) محل تاسیسات تا حد امکان در داخل ساختمان قرار گیرد و عبور کانال‌ها، لوله‌های تاسیساتی و دودکش‌ها از داکت‌های مجزا صورت گیرد.

(۳) محل تاسیسات در زیرزمین ساختمان تعبیه گردد و عبور کانال‌ها از داکت‌های مجزا و لوله‌های تاسیساتی و دودکش‌ها از شیارهای تعبیه شده در نما صورت گیرد.

(۴) محل تاسیسات تا حد امکان در بام ساختمان تعبیه شود و اجرای لوله‌های اصلی در فضاهای عمومی به صورت آویز از سقف صورت گیرد.

۱۶- در علایم ایمنی اضطراری لوزی شکل منصوب بر بیرون ساختمان‌ها و کارگاه‌های حاوی مخازن سیالات، جهت اطلاع آتش‌نشانان و امدادگران چه اطلاعاتی داده می‌شود؟

(۱) تجهیزات لازم برای ورود به ساختمان، نحوه رفع خطر ناشی از تماس با مواد خطرناک و اسامی کامل مواد

(۲) محل قرارگیری مخزن، نام کامل مواد پر شده در مخازن و دستورالعمل خاموش کردن حریق احتمالی

(۳) اسامی کامل مواد پر شده در مخازن، توضیح خطر احتمالی در صورت استنشاق مواد و شرح تجهیزات ایمنی لازم برای ورود به ساختمان

(۴) هشدار بهداشتی، هشدار آتش‌سوزی، هشدار ناپایداری مواد و هشدارهای خاص دیگر

۱۷- تعبیه جان‌پناه در پشت‌بام‌های مسطح تابع چه الزاماتی است؟

(۱) در صورتیکه بام ساختمان شیب‌دار بوده و دسترسی به روی بام با نردبان و وسایل دیگر صورت گیرد، تعبیه جان‌پناه در بام ضروری است.

(۲) در صورتیکه بام ساختمان فقط برای انجام تعمیرات و بازرسی ضروری مورد استفاده بازرسان و کارگران باشد، تعبیه جان‌پناه در بام ساختمان الزامی است.

(۳) در صورتیکه خرپشته و راه‌پله برای دسترسی ساکنین و استفاده جهت گذران اوقات و برگزاری مراسم، در بام ساختمان پیش‌بینی شده باشد، تعبیه جان‌پناه در بام مسطح الزامی است.

(۴) در تمامی ساختمان‌ها در صورتیکه بام ساختمان فقط برای انجام تعمیرات و بازرسی ضروری مورد استفاده بازرسان و کارگران باشد، احداث جان‌پناه به صورت نرده الزامی است.



۱۸- آیا در ساختمان‌های بلند می‌توان برای نور و تهویه از پاسیوهای داخلی استفاده کرد؟

- ۱) حداکثر در چهار طبقه آخر ساختمان برای فضاهای اشتغال و آشپزخانه قابل استفاده است.
- ۲) حداکثر در شش طبقه آخر ساختمان برای فضاهای اقامت و اشتغال و آشپزخانه می‌توان استفاده کرد.
- ۳) حداکثر در چهار طبقه آخر ساختمان برای آشپزخانه و انباری و فضاهای بهداشتی می‌توان استفاده کرد.
- ۴) حداکثر در چهار طبقه آخر ساختمان فقط برای فضاهای اقامت قابل استفاده است.

۱۹- اگر ارتفاع ورق‌های فولادی شکل داده شده در یک سقف مختلط ۴۰ میلی‌متر باشد و ضخامت بتن روی آن ۵۰ میلی‌متر باشد ارتفاع کدام یک از گل‌میخ‌های زیر برای اجرای این سقف مناسب‌تر است؟

- ۱) بستگی به فاصله‌ی بین برش‌گیرها دارد.
- ۲) ۹۰ میلی‌متر
- ۳) ۴۰ میلی‌متر
- ۴) ۷۵ میلی‌متر

۲۰- برای تامین تهویه به شکل طبیعی فضای اشتغال نورگیر با استفاده از نورگیرهای سقفی باید:

- ۱) به فضای باز یا حیاط داخلی متصل باشد.
- ۲) می‌تواند به فضای داکت متصل باشد.
- ۳) تخلیه هوا از طریق راهرو و یا فضای مجاور مجاز است.
- ۴) نیازی نیست مستقیماً به فضای باز متصل باشد.

۲۱- در یک تصرف مسکونی ۷۴ متر مربعی با یک اتاق اقامت:

- ۱) دسترسی به سرویس بهداشتی می‌تواند از اتاق دیگر باشد.
- ۲) دسترسی به اتاق مستقل اقامت می‌تواند مستقیماً از نشیمن یا سالن صورت گیرد.
- ۳) تحت هر شرایطی دسترسی نباید از اتاق دیگر صورت گیرد.
- ۴) مساحت اتاق نباید از ۱۲ متر کمتر باشد.

۲۲- آیا در جوشکاری در وضعیت تخت امکان دارد که فلز جوش جلوتر از قوس حرکت کند؟

- ۱) این اتفاق فقط هنگام جوشکاری عمودی می‌افتد.
- ۲) خیر
- ۳) بلی
- ۴) در صورتی که گازهای محلول در حوضچه‌ی جوش نتوانند خارج شوند این اتفاق می‌افتد.



۲۳- آهکی که در مجاورت هوا سفت می‌شود:

- ۱) آهک هوایی نام دارد و ۹۰ تا ۱۰۰ درصد اکسید کلسیم دارد.
- ۲) آهک آبی نام دارد و ۹۰ تا ۱۰۰ درصد اکسید کلسیم دارد.
- ۳) آهک هوایی نام دارد و ۶۵ تا ۷۵ درصد اکسید کلسیم دارد.
- ۴) آهک نیمه آبی نام دارد و ۲۵ تا ۳۰ درصد خاک دارد.

۲۴- در مورد سیمانی که با نماد «پ.پ.و» نشان داده می‌شود کدام یک از گزینه‌های زیر صحیح است؟

- ۱) حرارت هیدراسیون بالایی دارند و مقاومت فشاری آن در روزهای اولیه زیاد است.
- ۲) استفاده این نوع سیمان برای بتن‌های حجیم مناسب نیست.
- ۳) دارای پوزولان به میزان حداقل ۵ و حداکثر ۱۵ درصد وزنی می‌باشند و در مواردی که بتن تحت تهاجم شیمیایی نباشد مورد استفاده قرار می‌گیرد.
- ۴) حرارت هیدراسیون کمی دارند.

۲۵- شن‌های مصرفی در بتن با حداکثر اندازه‌ی ۴۰ میلی‌متر باید در چند گروه نگهداری شوند و آیا در هنگام گرمای شدید لازم است که سنگدانه‌های واقع در فضای آزاد در سایه قرار گیرند؟

- ۱) دو گروه - خیر
- ۲) دو گروه - بلی
- ۳) استفاده از سنگدانه با اندازه‌ی ۴۰ میلی‌متر مجاز نیست - بلی
- ۴) استفاده از سنگدانه با اندازه‌ی ۴۰ میلی‌متر مجاز نیست - خیر

۲۶- در ساختمان‌های با مصالح بنایی در صورتیکه یک بعد از پلان ساختمان نسبت به بعد دیگر از ساختمان مجاور بزرگتر یا مرتفع‌تر باشد، چه راه‌حلی را و با چه مشخصاتی به کار می‌بریم؟

- ۱) تعبیه درز انقطاع به‌صورتی که فاصله هر طبقه از مرز ساختمان مجاور حداقل 0.005 ارتفاع آن طبقه از تراز پایه و لازم نیست در شالوده ادامه یابد.
- ۲) تعبیه درز انبساط و لازم است که فاصله بین بخش‌های مجزا شده 10 سانتی‌متر باشد و تا شالوده ادامه یابد.
- ۳) تعبیه درز انقطاع به‌صورتی که فاصله هر طبقه از ساختمان مجاور 10 سانتی‌متر باشد و ادامه آن در شالوده اختیاری است.
- ۴) تعبیه درز انبساط و لازم است که فاصله بین بخش‌های مجزا شده 20 سانتی‌متر باشد و ادامه آن در شالوده اختیاری است.



۲۷- در ساختمان‌های با مصالح بنایی محصور شده با کلاف، در مورد سقف‌های تیرچه و بلوک کدام عبارت صحیح نیست؟

- ۱) میلگرد حرارتی در بتن رویه سقف باید به قطر حداقل 6 میلی‌متر و حداکثر به فواصل 25 میلی‌متر در جهت عمود بر تیرچه‌ها باشد.
- ۲) ضخامت بتن رویه سقف باید حداقل 50 میلی‌متر باشد.
- ۳) در صورتیکه دهانه تیرچه‌ها از 3.5 متر بیشتر باشد تعبیه کلاف عرضی اجباریست.
- ۴) کلاف عرضی باید دارای حداقل دو میلگرد آجدار سراسری به قطر 10 میلی‌متر (یکی در بالا و یکی در پائین مقطع کلاف) باشد.

۲۸- در آزمایش‌های غیرمخرب جوش آیا مهندس ناظر مجاز است دستور تقلیل آزمایشات را بدهد؟

- ۱) بلی تا سقف ۳۵ درصد
- ۲) خیر
- ۳) بلی تا سقف ۴۰ درصد
- ۴) بلی تا سقف ۳۰ درصد

۲۹- در صورتیکه انتهای ستون در محل اتصال به ورق پای ستون، سنگ زده نشود، جوش و نبشی‌های اتصال چه میزان از نیروی محوری را انتقال می‌دهند؟

- ۱) باید بتوانند صد در صد نیروی محوری را انتقال دهند.
- ۲) نباید کمتر از نود درصد نیروی محوری را انتقال دهند.
- ۳) باید تا هشتاد درصد نیروی محوری را انتقال دهند.
- ۴) فقط نقش نگهداری ستون و انتقال نیروی برشی را بر عهده دارند.

۳۰- آیا برای کنترل کیفیت شمع‌هایی که بتن آن‌ها درجا ریخته می‌شود آزمایش دینامیکی شمع با دامنه کم الزامی باشد؟

- ۱) برای بررسی احتمال ریزش خاک جداره این آزمایش مناسب نیست.
- ۲) برای بررسی مشکلات ناشی از ضخامت کم پوشش میلگردها الزامی است.
- ۳) برای بررسی مشکلاتی که مربوط به نقایص جدی در بدنه شمع می‌شود الزامی است.
- ۴) برای بررسی نقایص مربوط به مقاومت کم بتن الزامی است.

۳۱- در لوله‌کشی آب مصرفی ساختمان با لوله‌های فولادی گالوانیزه، خم کردن این لوله‌ها تا چه زاویه‌ای مجاز است و آیا استفاده از این لوله‌ها به صورت آشکار در محوطه حیاط اختصاصی ساختمان مجاز است؟

- ۱) مجاز نیست - مجاز است.
- ۲) تا ۱۰ درجه - فقط در صورت عایق‌بندی مناسب مجاز است.
- ۳) تا ۵ درجه - مجاز است.
- ۴) مجاز است - فقط در صورت عایق‌بندی مناسب مجاز است.



۳۲- کدام یک از گزینه‌های زیر درست است؟

- (۱) در دیوارهای مهارشده از پشت، تعادل افقی و قائم برای کل سازه نگهبان باید در نظر گرفته شوند.
- (۲) در دیوارهای مهارشده از پشت، در نظر گرفتن تعادل عمودی برای کل سازه نگهبان کافی است.
- (۳) دیوارهای در مجاورت خاک که بین ستون‌ها قرار گرفته‌اند از انواع سازه‌های نگهبان هستند.
- (۴) در دیوارهای مهارشده از پشت، در نظر گرفتن تعادل افقی برای کل سازه نگهبان کافی است.

۳۳- حداقل عرض بازشو در توالی، حداقل عرض اتاقک دوش و حداقل عرض فضای آزاد زانو

زیر سینک ظرف‌شویی برای استفاده‌ی افراد معلول باید به ترتیب چند سانتی‌متر باشد؟

- (۱) ۹۰ - ۱۰۷ - ۷۶
(۲) ۸۰ - ۱۰۵ - ۷۴
(۳) ۸۱/۵ - ۹۰ - ۸۰
(۴) ۸۱/۵ - ۱۰۷ - ۷۶

۳۴- رعایت کدام یک از موارد زیر در خصوص استفاده از پسماندهای فلزی درست است؟

- (۱) فقط پسماندهای فلزی و پسماندهای آلیاژ فلزات از نوع پسماندهای ویژه محسوب شده و باید تدابیر خاص حفاظت محیط زیست در مورد آن‌ها اعمال شود.
- (۲) علاوه بر پسماندهای فلزی و فلزات غیرآهنی، پسماندهای آلیاژ فلزات هم از نوع پسماندهای ویژه محسوب شده و باید تدابیر خاص حفاظت محیط زیست در مورد آن‌ها اعمال شود.
- (۳) اعمال تدابیر خاص حفاظت محیط زیست در مورد پسماندهای فلزات غیرآهنی الزامی نیست.
- (۴) فقط پسماندهای غیرآهنی و پسماندهای آلیاژ فلزات از نوع پسماندهای ویژه محسوب شده و باید تدابیر خاص حفاظت محیط زیست در مورد آن‌ها اعمال شود.

۳۵- ساختمانی مسکونی و مستقل با اینرسی حرارتی متوسط و شاخص خورشیدی ۰/۰۱۵ در

شهر خوانسار که حجم فضای مفید آن ۹۰۰ متر مکعب است در نظر گرفته شده است. آیا

می‌توان ضریب انتقال حرارت مرجع محاسبه شده برای این ساختمان را افزایش داد؟

- (۱) بلی به میزان ۵۴ وات بر کلوین
(۲) بلی به میزان ۲۷ وات بر کلوین
(۳) بلی به میزان ۴۵ وات بر کلوین
(۴) خیر



۳۶- حداقل دمای تنظیم شده داخل فضاها توسط تاسیسات مکانیکی برای مناطق مرطوب در اوقات گرم سال چند درجه‌ی سلسیوس است؟

- (۱) ۲۵ درجه سلسیوس
(۲) ۲۸ درجه سلسیوس
(۳) ۲۱ درجه سلسیوس
(۴) ۲۰ درجه سلسیوس

۳۷- در شیشه‌های دو جداره‌ی صد در صد پر شده با هوا، ضریب مقاومت حرارتی با افزایش ضخامت لایه هوا چه نسبتی دارد؟

- (۱) کاهش می‌یابد.
(۲) با افزایش ضخامت لایه هوا به صورت خطی افزایش می‌یابد.
(۳) فقط در صورتی که دو لایه شیشه ضخامت‌های متفاوت داشته باشد به صورت خطی افزایش می‌یابد.
(۴) افزایش به صورت خطی (با ضریب یکسان) ندارد.

۳۸- کدام یک از گزینه‌های زیر در مورد سیستم‌های سرمایشی ساختمانی که نسبت انرژی الکتریکی ورودی به دمنده‌های سیستم بر بار سرمایشی محسوس جابه‌جا شده‌ی سیستم برابر ۰/۲۵ است، صحیح می‌باشد؟

- (۱) مصرف انرژی الکتریکی ورودی به دمنده‌های سیستم، کمتر از حد مجاز است.
(۲) مصرف انرژی الکتریکی ورودی به دمنده‌های سیستم، برابر با حد مجاز است.
(۳) مصرف انرژی الکتریکی ورودی به دمنده‌های سیستم، بیش از حد مجاز است.
(۴) در صورتیکه این ساختمان نیاز زیاد به صرفه‌جویی در مصرف انرژی داشته باشد مصرف انرژی الکتریکی ورودی به دمنده‌های سیستم در حد مجاز است.

۳۹- در لوله‌کشی شبکه‌های گازرسانی با فشار بیش از ۲ پوند بر اینچ مربع و در صورت عدم نیاز پاس‌های پرکننده، لوله‌های گاز حداقل با چند پاس جوشکاری می‌شوند و آیا استفاده از لوله‌های پلی اتیلن به صورت روکار مجاز است؟

- (۱) ۱ پاس - خیر
(۲) ۲ پاس - بلی
(۳) ۲ پاس - خیر
(۴) ۳ پاس - بلی

۴۰- مالکان مجتمع‌های مسکونی دارای بیش از سه واحد استیجاری که با رعایت الگوی مصرف مسکن بنا به اعلام وزارت راه و شهرسازی ساخته شده یا می‌شوند در طول مدت اجاره از مالیات بر درآمد املاک اجاره‌ای معاف می‌باشد.

- (۱) ۱۰۰ درصد
(۲) ۵۰ درصد
(۳) ۸۰ درصد
(۴) ۴۰ درصد



۴۱- کدام یک از گزینه‌های زیر درست است؟

- (۱) سالن کنسرت با شاخص وضوح گفتار STI معادل یک از نظر مقررات ملی ساختمان مجاز نیست.
- (۲) هنگام طراحی سالن‌های سینما و تئاتر باید در نظر داشت که نسبت کاهش حجم فضا به زمان واخنش بهینه دربسامدهای میانی یکسان نیست.
- (۳) در دو سالن ناهارخوری کاملاً مشابه و دارای حجم یکسان تغییر مصالح نازک‌کاری دیوارها در زمان واخنش تاثیری ندارد.
- (۴) صدابندی هوابرد دیوار بتنی به ضخامت ۷/۵ سانتی‌متر 53dB است.

۴۲- در طراحی و اجرای کابین آسانسور، دکمه‌های زنگ اخبار و توقف اضطراری (در صورت وجود) در چه ارتفاعی باید نصب شوند و بالاترین دکمه از کف کابین، حداکثر چه ارتفاعی داشته باشد؟

- (۱) ۹۵ سانتی‌متر و حداکثر در ارتفاع ۱۵۰ سانتی‌متر از کف
- (۲) ۸۹ سانتی‌متر و حداکثر در ارتفاع ۱۳۷ سانتی‌متر از کف
- (۳) ۷۰ سانتی‌متر و حداکثر در ارتفاع ۱۴۰ سانتی‌متر از کف
- (۴) ۸۰ سانتی‌متر و حداکثر در ارتفاع ۱۳۰ سانتی‌متر از کف

۴۳- اگر تامین هوای احتراق دستگاه با سوخت مایع یا گاز با انرژی سوخت ورودی معادل 76 کیلو کالری در ساعت از کانال زیر کف از هوای آزاد باشد، سطح آزاد دهانه ورود هوا به کانال باید دست کم چند میلی‌متر مربع باشد و حداقل تعداد و اندازه‌ی هر ضلع دهانه‌ی دریافت هوای احتراق دستگاه گازسوز که در ساختمانی با درزهای هوا بند قرار دارد چند سانتی‌متر است؟

- (۱) ۲۰۰ میلی‌متر مربع - یک دهانه و حداقل ۸ سانتی‌متر
- (۲) ۱۰۰ میلی‌متر مربع - دو دهانه و حداقل ۸ سانتی‌متر
- (۳) ۲۰۰ میلی‌متر مربع - دو دهانه و حداقل ۸ سانتی‌متر
- (۴) ۲۰۰ میلی‌متر مربع - دو دهانه و حداقل ۱۶ سانتی‌متر

۴۴- برای کاهش مخاطرات ناشی از ریزش آوار، حریم آوار یک ساختمان مسکونی با ارتفاع 24 متر حداقل چندمتر است؟

- (۱) ۶ متر (۲) ۳ متر (۳) ۵ متر (۴) ۸ متر



۴۵- کدامیک از گزینه‌های زیر درست است؟

- ۱) ضریب بازتاب سطحی الیاف معدنی به ضخامت ۵۰ میلی‌متر با چگالی 33kg/m^3 در بسامد مرکزی بندهای یک هنگامی ۴۰۰۰ هرتز برابر است با ۰/۸۵
- ۲) ضریب بازتاب سطحی الیاف معدنی به ضخامت ۵۰ میلی‌متر با چگالی 33kg/m^3 در بسامد مرکزی بندهای یک هنگامی ۴۰۰۰ هرتز برابر است با ۰/۱۵
- ۳) ضریب جذب صدای هوابرد شیشه دو جداره در تمامی فرکانس‌ها کمتر از بتن زیر است.
- ۴) ضریب جذب صدای هوابرد وینیل روی بتن بیش از پارکت روی بتن است.

۴۶- کدامیک از ویژگی‌های زیر در قالب‌بندی با تخته لایه درست است؟

- ۱) حداکثر طول ۳۱۰۰ میلی‌متر و عرض حداکثر ۱۵۰۰ میلی‌متر مطابق با استاندارد ملی ایران می‌باشد.
 - ۲) حداکثر عرض مناسب ۲۵۰۰ میلی‌متر و حداکثر طول مناسب ۳۱۰۰ میلی‌متر می‌باشد.
 - ۳) حداکثر طول ۳۳۰۰ میلی‌متر و حداکثر عرض مناسب ۲۵۰ میلی‌متر مطابق با استاندارد ملی ایران می‌باشد.
 - ۴) حداقل طول ۷۵۰ میلی‌متر و حداقل عرض آن ۱۲۰ میلی‌متر می‌باشد.
- ۴۷- هوای چاهی که آسانسور را در خود جای داده و با سطح مقطع چاه برابر $۲/۵$ متر مربع، بیش از دو طبقه امتداد دارد، مستقیماً یا از طریق موتورخانه به فضای آزاد تخلیه می‌شود. مساحت دریچه تخلیه در صورتیکه سرعت آسانسور بیش از ۲.۵ متر بر ثانیه باشد، حداقل چقدر است؟

- ۱) سرعت حرکت آسانسور ارتباطی با تعیین مساحت دریچه هوای چاه آسانسور ندارد.
- ۲) ۱ درصد مساحت مقطع چاه آسانسور
- ۳) $۰/۳$ متر مربع
- ۴) ۲ درصد مساحت مقطع چاه آسانسور

۴۸- کدامیک از موارد زیر در انواع دودکش‌های قائم فلزی درست است؟

- ۱) دهانه خروجی دودکش با دمای پائین باید با فاصله یک متر یا بیشتر از هر دهانه مکش مکانیکی هوای ساختمان نصب شود.
- ۲) در دودکش قائم فلزی با دمای پائین، دهانه خروجی دودکش باید دست کم یک متر بالاتر از هر دهانه مکش مکانیک هوای ساختمان نصب شود.
- ۳) دودکش‌های با قطر بیش از ۱۸ اینچ باید حداقل ۱۲۰ میلی‌متر با مصالح نسوختنی ساختمان فاصله داشته باشند.
- ۴) در حالیکه دودکش در شفت‌هایی با دیوارهای مقاوم در برابر آتش قرار گیرد، زمان مقاومت این دیوارها در ساختمان‌های ۴ طبقه باید برابر ۴ ساعت می‌باشد.



۴۹- شرایط نصب و مشخصات یک آبگرمکن استاندارد کدام است؟

- ۱) از دیوارهای اطراف ۳۰۰ میلی‌متر فاصله داشته باشد و شیر تخلیه کمتر از قطر دهانه تخلیه باشد.
- ۲) شیر تخلیه دست کم $1/2$ قطر دهانه تخلیه باشد و با دیوارهای اطراف دست کم ۱۲ اینچ فاصله داشته باشد.
- ۳) شیر تخلیه بیشتر از قطر دهانه تخلیه باشد و آبگرمکن از دیوارهای اطراف دست کم ۲۵۰ میلی‌متر فاصله داشته باشد.
- ۴) از دیوارهای اطراف دست کم ۱۲ اینچ فاصله داشته باشد و شیر تخلیه دست کم برابر قطر دهانه تخلیه باشد.

۵۰- در طراحی بناهای مسکونی آپارتمانی با حداکثر ۶ طبقه و ارتفاع حداکثر ۲۳ متر از تراز زمین، در صورت تامین همه شرایط مربوط به اجرای یک پلکان خروج دوربندی شده از جمله: دوربندی کامل پلکان خروج توسط موانع حریق با حداقل ۲ ساعت محافظت، استفاده از درهای حریق خود بسته شو، محافظت راه‌پله‌ها در برابر دود، حداکثر $7/5$ متر فاصله عبوری در ورودی واحدها تا پلکان خروج و... ، احداث حداکثر چند واحد مسکونی در هر طبقه مجاز خواهد بود تا صرفاً از یک پلکان خروج دوربندی شده استفاده شود؟

- ۱) از نظر تعداد واحد محدودیتی تعیین نشده است.
- ۲) حداکثر ۶ واحد مسکونی در هر طبقه
- ۳) حداکثر ۸ واحد مسکونی در هر طبقه
- ۴) حداکثر ۴ واحد مسکونی در هر طبقه

۵۱- در چه نوع کارگاه‌های ساختمانی معرفی اشخاص ذیصلاح به‌عنوان مسئول ایمنی، بهداشت کار و حفاظت محیط زیست (HSE) الزامی است؟

- ۱) در کارگاه‌های با زیربنای بیش از ۳۵۰۰ متر مربع و ۱۸ متر ارتفاع از روی پی
- ۲) در کارگاه‌های با زیربنای بیش از ۴۰۰۰ متر مربع و ۲۰ متر ارتفاع از روی پی
- ۳) در کارگاه‌های با زیربنای بیش از ۳۰۰۰ متر مربع و ۱۸ متر ارتفاع از روی پی
- ۴) در کارگاه‌های با زیربنای بیش از ۱۰۰۰ متر مربع و ۲۰ متر ارتفاع از روی پی



۵۲- در کارگاه‌های ساختمانی، در صورت وجود دهانه‌هایی که به صورت پرتگاه خطر سقوط افراد را دارند، نرده‌ها یا پوشش‌های موقتی که بطور محکم و مناسب نصب می‌شوند، باید دارای چه مشخصاتی باشند؟

(۱) در مورد دهانه‌های با ابعاد کمتر از ۱۲۰ سانتیمتر، تخته‌های چوبی حداقل با ضخامت ۲۵ میلیمتر و در دهانه‌های با ابعاد بیشتر تا ۳ متر، تخته‌های چوبی با ضخامت حداقل ۵ سانتیمتر

(۲) در مورد دهانه‌های با ابعاد کمتر از ۴۵ سانتی‌متر، تخته‌های چوبی حداقل با ضخامت ۲۵ میلی‌متر و در دهانه‌های با ابعاد بیشتر از ۲/۵ متر، تخته‌های چوبی با ضخامت حداقل ۵ سانتی‌متر

(۳) در کلیه دهانه‌های مجاور پرتگاه، تخته‌های چوبی حداقل با ضخامت ۲۵ میلیمتر کفایت می‌کند.

(۴) در کلیه دهانه‌های مجاور پرتگاه، تخته‌های چوبی در مقطع ۱۰×۲ سانتی‌متر کفایت می‌کند.

۵۳- در صورتی که به حفاری در معابر عمومی برای استفاده از تسهیلات عمومی یا نصب انشعابات مربوطه نیاز باشد، چه تدابیری باید در نظر گرفته شود؟

(۱) ایجاد یک مسیر عبور خودرو به عرض حداقل ۲ متر، با مقاومت کافی برای عبور توامان خودروها و افراد پیاده الزامی است.

(۲) ایجاد یک پل موقت برای عبور افراد پیاده با مقاومت و ایستایی لازم به عرض حداقل ۱ متر با نرده حفاظتی و ایجاد پل موقت به عرض ۲ متر و مقاومت کافی برای عبور خودروها

(۳) تغییر مسیر خودروها و افراد پیاده در معبر عمومی الزامی است.

(۴) برای عبور افراد پیاده یک پل موقت با مقاومت و ایستایی لازم به عرض حداقل ۱/۵ متر با نرده حفاظتی و ایجاد پل موقت با مقاومت کافی و عرض مناسب برای عبور خودروها

۵۴- مطالبات کارگر جزء دیون ممتازه بوده و کارفرمایان موظف می‌باشند بدهی پیمانکاران به کارگران را برابر رای از پرداخت نمایند.

(۱) مراجع قانونی - محل مطالبات پیمانکار، منجمله حسن انجام کار

(۲) مراجع قضایی - محل مطالبات پیمانکار

(۳) مراجع قانونی - محل مطالبات پیمانکار

(۴) مراجع قضایی - محل مطالبات پیمانکار، منجمله حسن انجام کار



۵۵- کدام یک از گزینه‌های زیر صحیح می‌باشد؟

- (۱) روش اجرای دیوار حایل دیافراگمی و دیوار حائل با استفاده از مسلح کردن خاک (نیلینگ) یکسان است.
- (۲) مزیت دیوار حایل دیافراگمی این است که چون نخست باید گودبرداری با شیب مطمئن انجام شود، انجام جزئیات زهکشی به راحتی امکان پذیر است.
- (۳) مزیت دیوار حایل دیافراگمی امکان گودبرداری پس از ایجاد دیوار می‌باشد و از میلگردهایی که اصطلاحاً خرک نامیده می‌شوند می‌توان در اجرای پی گسترده استفاده کرد.
- (۴) برای اجرای دقیق کاشی‌های کوچک (استخوری $2/5 \times 2/5$ سانتی‌متر) حتماً باید از گوشه پائین محل اتصال دو دیوار شروع به نصب شود.

۵۶- تأمین اجتماعی شامل کدام یک از موارد زیر می‌باشد؟

- (۱) حوادث و بیماری‌ها، بارداری، غرامت دستمزد، از کارافتادگی، هزینه دعاوی ناشی از کار، بازنشستگی
 - (۲) حوادث و بیماری‌ها، بارداری، غرامت دستمزد، از کارافتادگی، هزینه دعاوی ناشی از کار، بازنشستگی، مرگ
 - (۳) حوادث و بیماری‌ها، بارداری، غرامت دستمزد، از کارافتادگی، بازنشستگی، مرگ، مقررات بیمه بیکاری
 - (۴) حوادث و بیماری‌ها، بارداری، غرامت دستمزد، از کارافتادگی، بازنشستگی، بیمه تکمیلی
- ۵۷- هر عضو حقیقی نظام مهندسی استان برای حضور در مجمع عمومی و دادن رای، حداکثر می‌تواند از چند عضو دیگر وکالت بگیرد؟**

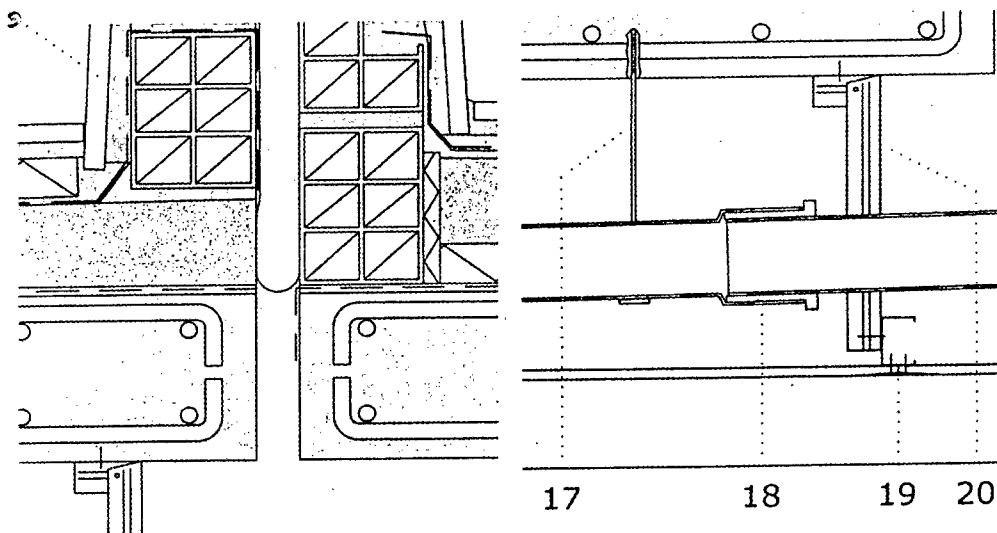
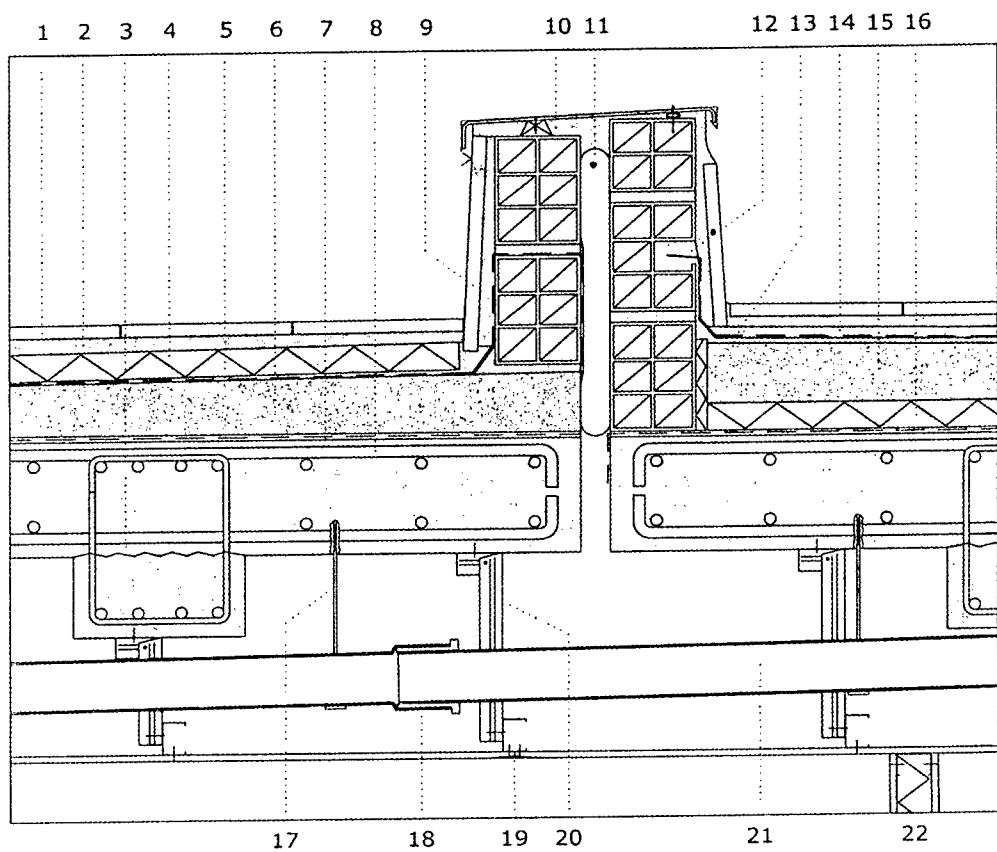
- (۱) گرفتن وکالت برای دادن رای مجاز نمی‌باشد.
- (۲) ۳ عضو
- (۳) ۱ عضو
- (۴) ۲ عضو

۵۸- کدام گزینه در مورد پایه پروانه اشتغال به کار و عدم سابقه محکومیت انتظامی بازرسان نظام مهندسی استان صحیح است؟

- (۱) پایه یک - عدم محکومیت از درجه ۴ به بالا قبل از هفت سال از انتخاب
- (۲) پایه دو - عدم محکومیت از درجه ۲ به بالا قبل از هفت سال از انتخاب
- (۳) پایه دو - عدم محکومیت از درجه ۲ به بالا قبل از پنج سال از انتخاب
- (۴) پایه یک - عدم محکومیت از درجه ۳ به بالا قبل از پنج سال از انتخاب



- جزئیات زیر مربوط به طراحی بخشی از بام ساختمانی که در منطقه معتدل و خشک قرار خواهد گرفت می باشد:



۵۹- در تصویر جزئیات داده شده که بخشهایی از آن نیز بزرگ‌نمایی شده است کدام یک از گزینه‌های زیر صحیح است؟

- (۱) جزئیات مربوط به اتصال سنگ ازاره (محدوده‌ی جزئیات ۱۲) و درپوش اجرا شده با ورق گالوانیزه صحیح است.
- (۲) جزئیات مربوط به اتصال سنگ ازاره (جزئیات ۹) و درپوش اجرا شده با ورق گالوانیزه (جزئیات ۱۰) صحیح است.
- (۳) جزئیات مربوط به اتصال سنگ ازاره (محدوده‌ی جزئیات ۱۲) و اتصال آویزهای سقف کاذب به سقف بتنی صحیح است.
- (۴) هیچکدام از جزئیات ذکر شده در گزینه‌های این سوال صحیح نیستند.

۶۰- در تصویر جزئیات داده شده که بخشهایی از آن نیز بزرگ‌نمایی شده است کدام یک از گزینه‌های زیر صحیح است؟

- (۱) جزئیات اجرایی آجر سفالی در انتهای بام‌ها صحیح می‌باشد.
- (۲) جزئیات دیوار سبک جداکننده فضا که در دو طرف آن گچ‌برگ (صفحات کناف) قرار دارد صحیح نیست (جزئیات ۲۲).
- (۳) برای جزئیات ۱۱ باید از ملات خود منبسط‌شونده مانند گروت استفاده کرد.
- (۴) هر سه مورد صحیح است.



کلید سؤالات آزمون ورود به حرفه مهندسان رشته معماری اجرا بهمن ماه ۱۳۹۷

پاسخ	شماره سؤالات
۱	۳۱
۱	۳۲
۴	۳۳
۲	۳۴
۴	۳۵
۱	۳۶
۴	۳۷
۳	۳۸
۲	۳۹
۱	۴۰
۲	۴۱
۲	۴۲
۳	۴۳
۴	۴۴
۲	۴۵
۱	۴۶
۳	۴۷
۲	۴۸
۴	۴۹
۴	۵۰
۳	۵۱
حذف	۵۲
۴	۵۳
۱	۵۴
۳	۵۵
۳	۵۶
۴	۵۷
۴	۵۸
۳	۵۹
۲	۶۰

پاسخ	شماره سؤالات
۲	۱
۱	۲
۳	۳
۱	۴
۲	۵
۴	۶
۱	۷
۱	۸
۲	۹
۳	۱۰
۱	۱۱
۴	۱۲
۳	۱۳
۲	۱۴
۱	۱۵
۴	۱۶
۳	۱۷
۲	۱۸
۴	۱۹
۱	۲۰
۲	۲۱
۳	۲۲
۱	۲۳
۴	۲۴
۲	۲۵
۱	۲۶
حذف	۲۷
۴	۲۸
۱	۲۹
۳	۳۰