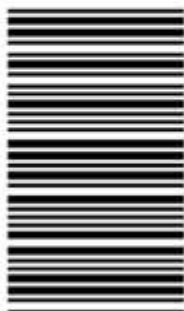


کد کنترل

693

A



693A

صبح جمعه

۹۷/۱۲/۳

دفترچه شماره (۱)



جمهوری اسلامی ایران
وزارت علوم، تحقیقات و فناوری
سازمان سنجش آموزش کشور

«اگر دانشگاه اصلاح شود مملکت اصلاح می‌شود.»
امام خمینی (ره)

آزمون ورودی دوره دکتری (نیمه‌متمرکز) - سال ۱۳۹۸

رشته مهندسی عمران - آب و سازه‌های هیدرولیکی
کد (۲۳۱۰)

مدت پاسخ‌گویی: ۱۵۰ دقیقه

تعداد سؤال: ۴۵

عنوان مواد امتحانی، تعداد و شماره سؤالات

ردیف	مواد امتحانی	تعداد سؤال	از شماره	تا شماره
۱	مجموعه دروس تخصصی: مکانیک جامدات (مقاومت مصالح - تحلیل سازه‌ها) - هیدرولیک پیشرفته - طراحی هیدرولیکی سازه‌ها	۴۵	۱	۴۵

استفاده از ماشین‌حساب مجاز نیست.

این آزمون نمره منفی دارد.

حق چاپ، تکثیر و انتشار سؤالات به هر روش (الکترونیکی و...) پس از برگزاری آزمون، برای تمامی اشخاص حقیقی و حقوقی تنها با مجوز این سازمان مجاز می‌باشد و با متخلفین برابر مقررات رفتار می‌شود.

۱۳۹۸

* داوطلب گرامی، عدم درج مشخصات و امضا در مندرجات جدول ذیل، به منزله عدم حضور شما در جلسه آزمون است.

اینجانب با شماره داوطلبی در جلسه این آزمون شرکت می‌نمایم.

امضا:

۱- در یک تیر بر روی بستر ارتجاعی به طول ۶m و مقطع مستطیل به عمق (ارتفاع) برابر ۱۲cm و عرض ۴cm تحت اثر بار گسترده یکنواخت به شدت q ، اگر عکس‌العمل بستر به صورت خطی از صفر در کناره‌ها تا حداکثر در وسط تیر، تغییر کند و حداکثر تنش خمشی مجاز برابر 120 MPa باشد، حداکثر مقدار مجاز q چند kN/m برآورد می‌شود؟

(۱) ۲/۵۶

(۲) ۳/۸۴

(۳) ۵/۱۲

(۴) ۷/۶۸

۲- در یک مقطع جدار نازک حلقوی به شعاع متوسط R ، ضخامت t تحت یک نیروی متمرکز قائم P اعمالی به موازات قطر عمودی در محل شعاع متوسط در تراز قطر افقی (سمت چپ یا راست)، تنش برشی حداکثر برحسب ضریب

$\frac{P}{\pi R t}$ کدام است؟

(۱) $\frac{1}{2}$

(۲) ۱

(۳) $\frac{3}{2}$

(۴) ۲

۳- ورقی به شکل مربع از چهار طرف توسط چهار جداره صلب و ثابت نگهداری شده است. اگر دمای ورق به اندازه 50°C درجه سلسیوس افزایش یابد، مقدار تنش ایجاد شده نرمال در صفحه چند مگاپاسکال خواهد بود؟ مدول

ارتجاعی ورق 200 GPa ، ضریب پواسون آن برابر 0.25 و ضریب انبساط حرارتی آن برابر $9 \times 10^{-6} / ^\circ \text{C}$ می‌باشند. ضخامت ورق در حدی است که کماتش نکند و تنش عمود بر صفحه صفر است؟

(۱) ۶۰

(۲) ۹۰

(۳) ۱۲۰

(۴) ۱۸۰

۴- یک میله به طول L ، سطح مقطع A و وزن مخصوص γ از یک تکیه‌گاه گیردار به‌طور قائم آویزان است. اگر رابطه تنش - کرنش میله به صورت $\sigma = B\sqrt{\epsilon}$ (ضریب ثابت) باشد، اضافه طول انتهای آزاد میله تحت اثر وزن آن چه

ضریبی از $\frac{\gamma^2 L^3}{B^2}$ است؟

(۱) $\frac{1}{2}$

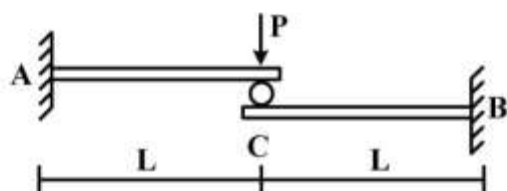
(۲) $\frac{1}{3}$

(۳) $\frac{A}{2}$

(۴) $\frac{A}{3}$

۵- تیر ترکیبی ABC مطابق شکل زیر در محل غلتک (تماس بدون اصطکاک) تحت اثر نیروی P قرار دارد. اگر سختی خمشی برابر EI در طول دو قطعه ثابت باشد، واکنش‌های تکیه‌گاهی به ترتیب از راست به چپ برای M_A ،

M_B ، A_y و B_y کدام‌اند؟



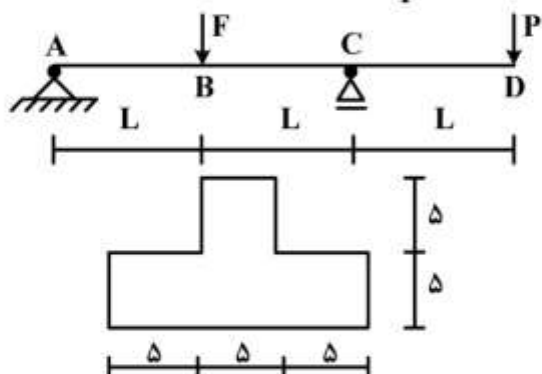
(۱) $\frac{P}{2}, \frac{P}{2}, \frac{PL}{2}, \frac{PL}{2}$

(۲) $\frac{P}{2}, \frac{P}{2}, PL, PL$

(۳) $P, P, \frac{PL}{2}, \frac{PL}{2}$

(۴) P, P, PL, PL

۶- تیر ABCD با مقطع مطابق شکل زیر (ابعاد به cm) تحت اثر دو نیروی متمرکز F و P قرار دارد. اگر $L = 3m$ باشد، حداکثر تنش فشاری مقطع در نقاط B و C به ازای چه نسبتی از $\frac{F}{P}$ برابر خواهند بود؟



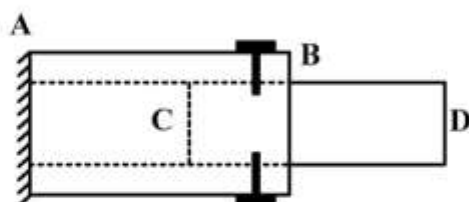
(۱) $\frac{11}{5}$

(۲) $\frac{7}{3}$

(۳) $\frac{5}{11}$

(۴) $\frac{3}{7}$

- ۷- یک میله چوبی CD به قطر ۲۰ cm در لوله فلزی AB به قطر سوراخ ۲۰ cm قرار گرفته و دور تا دور محل اتصال از پیچ‌هایی به قطر ۱۰ mm و تنش برشی مجاز ۱۶۰ MPa استفاده شده است. اگر پس از اعمال لنگر پیچشی T در انتهای آزاد D، حداکثر تنش برشی در عضو چوبی برابر ۸ MPa باشد، تعداد پیچ لازم در محل اتصال کدام است؟



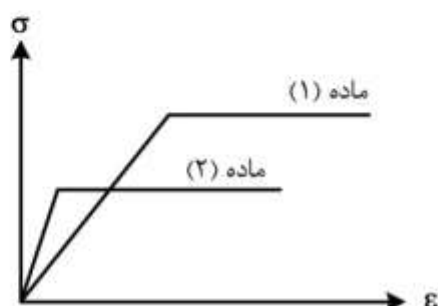
۱۶ (۱)

۱۰ (۲)

۸ (۳)

۵ (۴)

- ۸- دیاگرام تنش - کرنش دو ماده در شکل زیر آورده شده است. کدام یک از گزینه‌های زیر صحیح است؟



- ۱) سختی ماده (۱) بیشتر از سختی ماده (۲) و مقاومت ماده (۱) بیشتر از مقاومت ماده (۲) است.
 ۲) سختی ماده (۱) بیشتر از سختی ماده (۲) و مقاومت ماده (۱) کمتر از مقاومت ماده (۲) است.
 ۳) سختی ماده (۱) کمتر از سختی ماده (۲) و مقاومت ماده (۱) کمتر از مقاومت ماده (۲) است.
 ۴) سختی ماده (۱) کمتر از سختی ماده (۲) و مقاومت ماده (۱) بیشتر از مقاومت ماده (۲) است.
- ۹- بارهای خود کرنشی نظیر نشست تکیه‌گاهی، نقص عضو و اثرات درجه حرارت در کدام نوع سازه‌ها، روی توزیع نیروهای داخلی اثر می‌گذارند؟

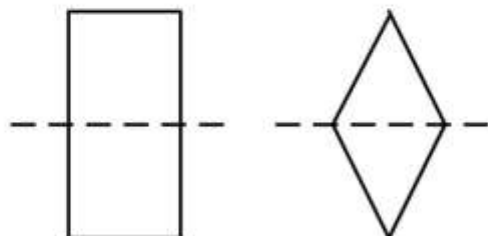
۱) معین استاتیکی

۲) نامعین استاتیکی

۳) معین و نامعین استاتیکی

۴) بدون اثر در نیروهای داخلی

- ۱۰- دو مقطع مستطیل و لوزی دارای مساحت و جنس یکسان هستند. کدام یک از گزینه‌های زیر نادرست است؟



- ۱) سختی برشی لوزی بیشتر از سختی برشی مستطیل و سختی خمشی مستطیل بیشتر از سختی خمشی لوزی
 ۲) سختی برشی لوزی بیشتر از سختی برشی مستطیل و سختی محوری مستطیل برابر سختی محوری لوزی
 ۳) سختی خمشی لوزی کمتر از سختی خمشی مستطیل و سختی محوری مستطیل برابر سختی محوری لوزی
 ۴) سختی خمشی لوزی کمتر از سختی خمشی مستطیل و سختی برشی مستطیل بیشتر از سختی برشی لوزی

- ۱۱- تیر AB به طول L و سختی خمشی EI مطابق شکل زیر تحت اثر لنگر متمرکز M قرار دارد. به ازای چه مفادیری از α در سختی فنر ($K = \frac{EI}{\alpha L^3}$)، تیر در طول خود، دارای نقطه عطف است؟



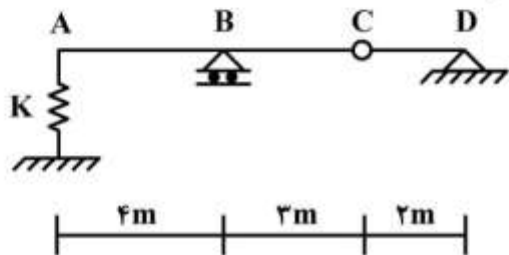
(۱) $\alpha < \frac{1}{3}$

(۲) $\alpha < \frac{1}{6}$

(۳) $\alpha > \frac{1}{3}$

(۴) $\alpha > \frac{1}{6}$

- ۱۲- از روی تیر ABCD، باری به شدت $\frac{1}{3}$ kN/m و به طول δ m می‌گذرد. حداکثر تغییر مکان قائم تکیه‌گاه ارتجاعی در A با سختی $K = \delta$ kN/cm، چند سانتی‌متر برآورد می‌شود؟



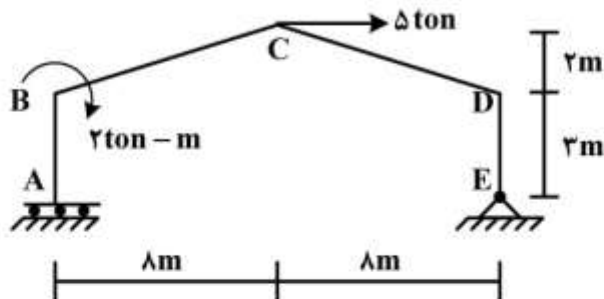
(۱) $\frac{1}{2}$

(۲) $\frac{15}{16}$

(۳) ۱

(۴) $\frac{16}{15}$

- ۱۳- در قاب شیبدار ABCDE مطابق شکل زیر، لنگر M_{DC} چند تن - متر تخمین زده می‌شود؟ (سختی خمشی همه اعضا برابر EI است.)



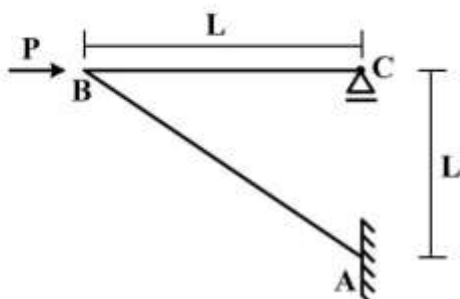
(۱) ۱۰

(۲) ۱۵

(۳) ۲۰

(۴) ۲۵

- ۱۴- در سازه مطابق شکل زیر تحت اثر نیروی افقی P در B، اگر تغییر مکان افقی C برابر $\delta = \frac{PL^3}{4EI}$ باشد، تغییر مکان قائم B و لنگر AB به ترتیب کدام است؟ (سختی خمشی هر دو عضو برابر EI است.)



(۱) PL, δ

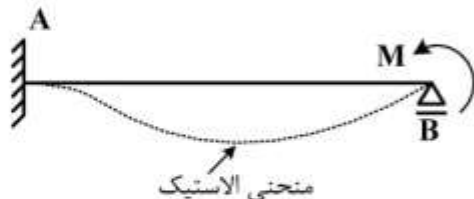
(۲) $\sqrt{2}PL, \delta$

(۳) $PL, \sqrt{2}\delta$

(۴) $\sqrt{2}PL, \sqrt{2}\delta$

۱۵- در تیر AB به طول L و سختی خمشی ثابت EI تحت اثر لنگر متمرکز M در تکیه‌گاه B، سطح محصور بین محور

اولیه تیر و منحنی الاستیک آن بر حسب ضریب $\frac{ML^3}{EI}$ کدام است؟



(۱) $\frac{1}{36}$

(۲) $\frac{1}{48}$

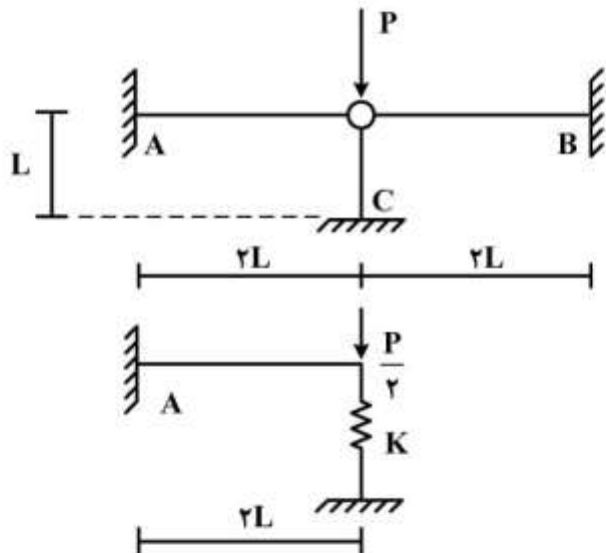
(۳) $\frac{1}{64}$

(۴) $\frac{1}{72}$

۱۶- با توجه به دو سازه مطابق شکل زیر، برای اینکه لنگر خمشی تکیه‌گاه A در هر دو سازه با هم برابر شوند، سختی

فنر (K) باید بر حسب $\frac{EI}{L^3}$ چقدر باشد؟ (مقادیر ممان اینرسی I، سطح مقطع A و مدول ارتجاعی E برای هر سه

عضو یکسان بوده و $I = AL^2$)



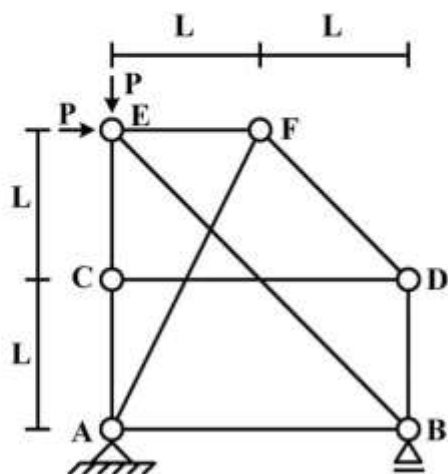
(۱) $\frac{1}{2}$

(۲) $\frac{1}{4}$

(۳) ۲

(۴) ۴

۱۷- در سازه خرابایی مطابق شکل زیر، نیروی عضو BE کدام است؟



(۱) $-\sqrt{2}P$

(۲) $-\frac{\sqrt{2}}{2}P$

(۳) صفر

(۴) خرابا ناپایدار است.

۱۸- در یک تیر طره عمیق به طول L با مقطع مستطیلی به عرض b و عمق (ارتفاع) h که تحت بار انتهایی قائم P قرار دارد، اگر تغییر شکل‌های ناشی از برش در مقایسه با خمش نیز در نظر گرفته شود، چند درصد به جابه‌جایی قائم

انتهای آزاد اضافه می‌گردد؟ ($L = 5h$ ، $b = \frac{h}{4}$ و مدول برشی $G = 0.4E$ ، E مدول ارتجاعی)

(۱) ۱

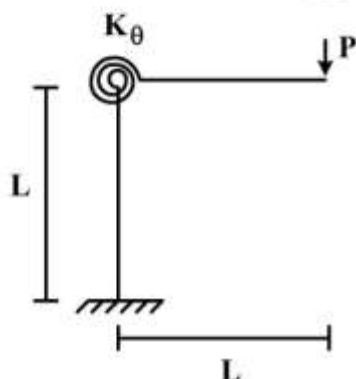
(۲) ۳

(۳) ۵

(۴) ۱۰

۱۹- در قاب طره‌ای مطابق شکل زیر، سختی خمشی تیر و ستون برابر EI و سختی فنر دورانی (پیچشی) برابر

$K_\theta = \frac{EI}{L}$ می‌باشند. تغییر مکان قائم انتهای طره زیر بار قائم P چه ضربی از $\frac{PL^3}{EI}$ می‌باشد؟



(۱) $\frac{1}{3}$

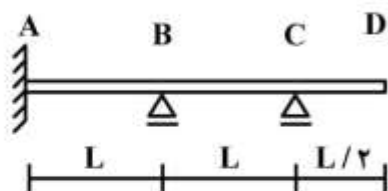
(۲) $\frac{4}{3}$

(۳) $\frac{5}{3}$

(۴) $\frac{7}{3}$

۲۰- در تیر مطابق شکل زیر، اگر تکیه‌گاه B به اندازه Δ نشست کند، اندازه لنگر تکیه‌گاه A چه ضربی از $\frac{EI\Delta}{L^3}$

است؟ (EI در طول تیر ثابت است)



(۱) $\frac{12}{7}$

(۲) $\frac{17}{7}$

(۳) $\frac{22}{7}$

(۴) $\frac{27}{7}$

۲۱- سرعت موج در یک کانال با مقطع مثلثی چند برابر سرعت موج در کانالی با مقطع مستطیلی با عمق و سطح مقطع

یکسان است؟

(۱) $\frac{\sqrt{2}}{2}$

(۲) $\sqrt{2}$

(۳) $\frac{1}{2}$

(۴) ۲

۲۲- اختلاف تراز آب یک مخزن (با هد ثابت) با انتهای لوله متصل به آن برابر $7/2$ متر است. اگر سرعت جریان در لوله پس از شش ثانیه از باز کردن ناگهانی شیر تعبیه شده در انتهای آن به شش متر بر ثانیه برسد، طول لوله حدوداً

$$\text{چندمتر برآورد می‌شود؟ } (g = 10 \frac{m}{s^2}, e^{1/0.986} = 3, e^{1/3.86} = 4, e^{1/6.09} = 5)$$

(۱) ۴۵/۵

(۲) ۵۵/۵

(۳) ۶۵/۵

(۴) ۷۵/۵

۲۳- جریانی با سرعت و عمق ثابت در زیر یک دریچه کاملاً باز برقرار است. اگر دریچه به‌طور ناگهانی بسته و عمق جریان در دو طرف آن برابر ۴ و ۱ متر شود، عمق جریان قبل از بسته شدن دریچه چندمتر تخمین زده می‌شود؟

$$(g = 10 \frac{m}{s^2})$$

(۱) ۲/۲۵

(۲) ۲/۳۵

(۳) ۲/۵۰

(۴) ۲/۷۵

۲۴- با افزایش شاخص پدیده کاویتاسیون، صدمات ناشی از آن چگونه تغییر می‌کند؟

(۱) افزایش (۲) کاهش (۳) متغیر (۴) ثابت

۲۵- در یک رودخانه با مقطع تقریبی مستطیل، در مدت زمان ده ثانیه دبی جریان در اثر ورود آب چشمه‌ها، در طولی برابر بیست متر به مقدار پنج مترمکعب در ثانیه افزایش می‌یابد. اگر تغییر عمق آب در مدت فوق حدود ده سانتی‌متر برآورد شود، عرض رودخانه چندمتر است؟

(۱) ۱۵

(۲) ۲۰

(۳) ۲۵

(۴) ۳۰

۲۶- عمق جریان در طول فاصله یک سرریز کناری در یک کانال با شیب ملایم، در چه صورتی افزایش می‌یابد؟

(۱) پرش هیدرولیکی ملایم بعد از سرریز رخ دهد.

(۲) رژیم جریان قبل از سرریز غیریکنواخت باشد.

(۳) پرش هیدرولیکی ملایم قبل از سرریز رخ دهد.

(۴) رژیم جریان قبل از سرریز یکنواخت باشد.

۲۷- اگر بخشی از کف یک کانال انتقال آب، بعد از شیب نسبتاً تند، به‌صورت مقعر (انحنای رو به جریان) باشد، کدام پدیده رخ می‌دهد؟

(۱) پرش هیدرولیکی از نوع غیرچرخشی بر اثر جریان بحرانی به‌دلیل خیزهد.

(۲) کاویتاسیون از نوع غیرگردابی بر اثر خلاءزایی به‌دلیل سرعت زیاد و فشار کم

(۳) کاویتاسیون از نوع گردابی بر اثر خلاءزایی به‌دلیل فشار و سرعت زیاد

(۴) پرش هیدرولیکی از نوع چرخشی بر اثر جریان فوق بحرانی به‌دلیل افت هد

۲۸- روش همانندی پخش (Diffusion Analogy) یک روش هیدرولیکی برای کدام هدف و بر چه اساسی است؟

- (۱) کنترل و انحراف سیلاب براساس معادلات جریان‌های غیردائمی چرخشی آب
- (۲) روندیابی سیلاب براساس معادلات جریان‌های دائمی غیرچرخشی آب
- (۳) کنترل و انحراف سیلاب براساس تشابه پخش گردابی جریان آب
- (۴) روندیابی سیلاب براساس تشابه پخش آشفته‌گی جریان آب

۲۹- در یک کانال مستطیلی عریض با عمق نرمال، سرعت جریان با تنش کف کانال چه تناسبی دارد؟

- (۱) مستقیم با جذر آن
- (۲) معکوس با جذر آن
- (۳) مستقیم با توان دوم آن
- (۴) معکوس با توان دوم آن

۳۰- از انتهای یک کانال مستطیلی، جریان آب به صورت آبشار آزاد خارج می‌شود. نسبت عمق آب در محل انتهای آبشار به عمق بحرانی چگونه تغییر می‌کند؟

- (۱) با افزایش عدد فرود، افزایش می‌یابد.
- (۲) با کاهش عدد وبر، افزایش می‌یابد.
- (۳) با افزایش عدد فرود، کاهش می‌یابد.
- (۴) با کاهش عدد وبر، کاهش می‌یابد.

۳۱- سرعت جریان در محل محور یک بند انحرافی که در یک لحظه فرو می‌ریزد، برابر $8 \frac{m}{s}$ برآورد می‌شود. اگر

$$g = 10 \frac{m}{s^2}$$

باشد، ارتفاع بند چندمتر تخمین زده می‌شود؟

- (۱) ۱۶/۴
- (۲) ۱۴/۴
- (۳) ۱۲/۴
- (۴) ۱۰/۴

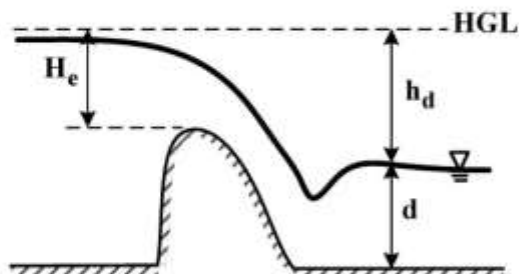
۳۲- اگر نسبت هد آب روی یک سرریز مستطیلی به عرض سرریز بزرگ‌تر از $1/5$ باشد، شرایط جریان آب در قسمت بالادست سرریز چگونه است؟

- (۱) پخش جانبی
- (۲) پخش عقبگردی
- (۳) عملکرد گردابی
- (۴) عملکرد آزادانه

۳۳- در سرریزهای لبه تیز، انحنای جت جریان در چه صورتی افزایش می‌یابد؟

- (۱) افزایش فشار هوای زیر حجم جریان
- (۲) صعود شیب بالادست پروفیل سطح
- (۳) کاهش فشار هوای زیر حجم جریان
- (۴) نزول شیب پایین‌دست پروفیل سطح

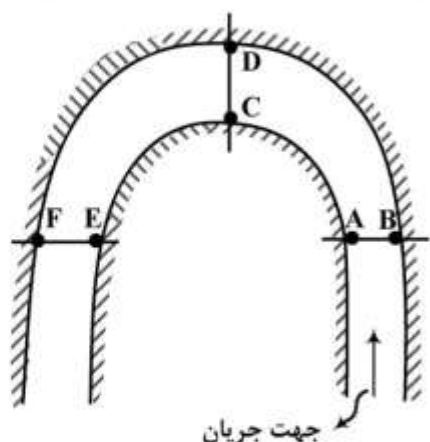
۳۴- در یک سرریز اوجی (ogee) چنانچه $\frac{h_d + d}{H_e}$ بسیار بزرگ (بزرگ‌تر از ۵) باشد، اثر رقوم کف آبراهه پایین‌دست



سرریز بر ضریب دبی جریان چگونه است؟

- (۱) اثرش بیشتر می‌شود.
- (۲) اثرش کمتر می‌شود.
- (۳) اثرش بیشتر یا کمتر می‌شود.
- (۴) اثری نخواهد گذاشت.

۳۵- در شکل زیر که پلان یک پیچ 180° در یک کانال منشوری را نشان می‌دهد بیشترین مقدار سرعت جریان در



حوالی کدام نقاط اتفاق می‌افتد؟

(۱) F, C, A

(۲) E, C, A

(۳) E, C, B

(۴) E, D, B

۳۶- در یک سرریز نیلوفری چنانچه بار آبی در بالادست سرریز و R_s شعاع دایره سرریز باشد، در مورد نیمرخ

زیرین آب بر روی این سرریز کدام عبارت صحیح است؟

(۱) نیمرخ زیرین آب با افزایش نسبت $\frac{H_s}{R_s}$ دچار پایین رفتگی می‌شود.

(۲) نیمرخ زیرین آب با افزایش نسبت $\frac{H_s}{R_s}$ دچار بالا آمدگی می‌شود.

(۳) نیمرخ زیرین آب به نسبت $\frac{H_s}{R_s}$ وابستگی ندارد و با تغییر این نسبت تغییر می‌کند.

(۴) نیمرخ زیرین آب با افزایش نسبت $\frac{H_s}{R_s}$ رفتارهای مختلفی از خود نشان دهد.

۳۷- در ارزیابی روندیابی سیلاب در مخازن سدهای بتنی وزنی، زمان تأخیر در وقوع حداکثر سیلاب خروجی نسبت به

حداکثر سیلاب ورودی، در چه حالتی بیشتر است؟

(۱) حجم زنده کمتر سد

(۲) حجم زنده زیادتر سد

(۳) شیب ملایم دیواره بالادست

(۴) شیب تند دیواره بالادست

۳۸- اگر مقدار عدد سقوط در یک سرریز ریزشی آزاد با عمق بحرانی جریان برابر دو متر، مساوی 0.64 باشد، ارتفاع

سقوط چندمتر است؟

(۱) $3/5$

(۲) ۴

(۳) $4/5$

(۴) ۵

۳۹- اگر شعاع یک سرریز نیلوفری در محل تاج سد و هد بار آبی روی تاج به ترتیب برابر ۱۲ و ۹ متر باشد، ضریب تخلیه

سرریز در دبی برابر ۳۴۰۲ مترمکعب در ثانیه کدام است؟ ($\pi \approx ۳$, $g \approx ۱۰ \frac{m}{s^2}$)

(۱) ۱/۵۵

(۲) ۱/۶۵

(۳) ۱/۷۵

(۴) ۱/۸۵

۴۰- در انتهای شوت یک سرریز برای استهلاك انرژی یک جام پرتابی طراحی در نظر گرفته شده است. اگر فشار مجاز وارد بر کف جام پرتابی ۵۰ kPa و سرعت جریان در جام ۱۵ متر بر ثانیه و عمق آب ۲ متر باشد، حداقل شعاع جام پرتابی چند متر است؟

(۱) ۸

(۲) ۹

(۳) ۱۲

(۴) ۱۸

۴۱- شیب شوت سرریز یک سد متغیر است و از شیب تند و شیب ملایم تغییر می‌کند. اتصال دو شیب از طریق یک انحنا صورت می‌گیرد. شعاع قوس بستگی به چه عاملی دارد؟

(۱) نیروی گریز از مرکز جریان در محل اتصال

(۲) نسبت شیب ملایم به شیب تند

(۳) عدد فرود جریان در محل اتصال

(۴) فشار هیدرواستاتیک در محل اتصال

۴۲- در انتهای شوت سرریز یک سد به عرض ۳۰ متر برای استهلاك انرژی، حوضچه آرامش برای دبی ۳۰۰ مترمکعب بر ثانیه طراحی شده است. عمق آب در حوضچه قبل از وقوع پرش هیدرولیکی یک متر است. نیروی دینامیکی وارد بر یکی از دندانهای حوضچه که عرض یک متر و ارتفاع $۰/۵$ متر دارد، چند kN است؟ (شتاب ثقل را ۱۰ متر بر مجذور ثانیه در نظر بگیرید)

(۱) ۸۰

(۲) ۹۰

(۳) ۱۲۰

(۴) ۱۵۰

۴۳- حوضچه یک سرریز جانبی با مقطع ذوزنقه به عرض کف ۴ متر و شیب دیواره ۱:۵/۵ (یک قائم، ۵/۵ افقی) طراحی و دبی طراحی ۴۰۰ مترمکعب بر ثانیه بوده است. برای مقطع کنترل در انتهای حوضچه مقطع ذوزنقه تبدیل به مستطیل به عرض کف ۴ متر شده و برآمدگی به ارتفاع ۱ متر ایجاد شده است. اگر از افت انرژی مابین مقطع کنترل و مقطع انتهایی حوضچه صرف نظر شود، عمق آب در مقطع انتهایی چند متر است؟ (شتاب ثقل را ۱۰ متر بر مجذور ثانیه فرض کنید)

(۱) ۱۵/۸

(۲) ۱۴/۳

(۳) ۱۳/۴

(۴) ۱۲/۶

- ۴۴- با کاهش حجم مخزن یک سد، هنگام وقوع سیلاب و ورود آن به مخزن سد، کدام مورد صحیح است؟
- (۱) میزان رسوب ورودی به مخزن سد افزایش می یابد. (۲) میزان رسوب خروجی از مخزن سد افزایش می یابد.
 (۳) ته نشینی مواد رسوبی در مخزن سد تسهیل می شود. (۴) میزان رسوب خروجی از مخزن سد کاهش می یابد.
- ۴۵- با در نظر گرفتن سرریز دریاچه دار برای تخلیه آب مازاد بر ظرفیت مخزن یک سد، کدام مورد صحیح است؟
- (۱) حجم مخزن سد افزایش می یابد. (۲) ارتفاع سد افزایش می یابد.
 (۳) احتمال روگذری سد کاهش می یابد. (۴) امکان کنترل سیلاب افزایش می یابد.

شماره سوال	گزینه صحیح	شماره سوال	گزینه صحیح
1	4	31	2
2	3	32	4
3	3	33	3
4	2	34	4
5	1	35	1
6	1	36	4
7	2	37	2
8	4	38	4
9	2	39	3
10	4	40	2
11	2	41	1
12	3	42	3
13	2	43	1
14	1	44	2
15	2	45	4
16	1		
17	1		
18	2		
19	4		
20	4		
21	1		
22	3		
23	1		
24	2		
25	3		
26	4		
27	2		
28	4		
29	1		
30	3		